

Ввод в эксплуатацию преобразователя частоты VLT® Micro FC 51

Содержание

Ввод в эксплуатацию преобразователя частоты VLT® Micro FC 51	2
Руководства и литература	2
Указания по технике безопасности	2
Проверка соответствия компонентов	2
Проверка условий установки преобразователя частоты	3
Электрические соединения	3
Проверка правильности подключения двигателя	3
Клеммная колодка	4
Схема электрических соединений	4
Приведение преобразователя частоты к заводским настройкам / инициализация	5
Инициализация преобразователя VLT Micro Drive с панели оператора	5
Инициализация преобразователя VLT Micro Drive через параметр	5
Параметры двигателя. Адаптация ПЧ на работу с новым двигателем.	5
Защитные параметры, ограничения и пределы	6
Общие параметры	6
Примеры подключения и настройки преобразователя	
Ввод в эксплуатацию	7
Управление скоростью вращения вентилятора от внешнего потенциометра. Старт по тумблеру. Электронная защита двигателя от перегрева (преобразователем частоты по току)	8
Управление скоростью вращения вентилятора от потенциометра панели оператора. Старт по кнопке. Защита двигателя от перегрева по термореле (подключено к цифровому входу преобразователя)	9
Работа вентилятора с заданной скоростью вращения, старт по тумблеру. Для динамичного торможения установлен тормозной резистор (мощность ПЧ от 1,5 кВт). Двигатель оснащен защитой от перегрева (термореле), подключенной к аналоговому входу преобразователя	10
Задание фиксированных скоростей вращения вала двигателя (от 1 до 8 скоростей по выбору)	11
Режим поддержания постоянного давления. Задание от внешнего потенциометра, старт по тумблеру	12
Режим поддержания постоянного давления. Задание от внешнего потенциометра, старт от кнопки	13
Режим поддержания постоянного давления. Задание в цифровом виде	14
Режим поддержания постоянного давления. Задание от потенциометра панели оператора	15
Правила использования руководства	16

Данное руководство содержит примеры подключения и настройки преобразователя частоты **VLT Micro FC 51** на работу с трёхфазным асинхронным двигателем.

Руководства и литература

Перед установкой и запуском преобразователя частоты внимательно ознакомьтесь с «**Инструкцией по эксплуатации. Приводы VLT Micro FC 51**» (MG02A#50) и «**Кратким руководством по приводу VLT Micro FC 51**» (MG02B#50).

Указания по технике безопасности

1. Прикосновение к токоведущим частям может привести к смертельному исходу, даже если оборудование отключено от сети. Также убедитесь, что отключены другие входы напряжения (подключение промежуточной цепи постоянного тока), отсоединен кабель электродвигателя. Имейте в виду, что высокое напряжения в цепи постоянного тока может сохраняться, даже если светодиоды погасли. Прежде чем прикасаться к потенциально опасным токоведущим частям приводов типоразмеров M1, M2 и M3, подождите не менее 4 минут. Подождите не менее 15 минут, прежде чем начать работу с типоразмерами M4 и M5.

2. Преобразователь частоты должен быть заземлен надлежащим образом.

3. Кнопка [OFF] на пульте оператора не выполняет функции защитного выключателя. Она не отключает преобразователь частоты от сети.

Проверка соответствия компонентов

1. Сверьте кодовый номер преобразователя с тем, что было заказано.

2. Убедитесь, что входное напряжение, указанное на преобразователе частоты совпадает с напряжением питающей сети, к которой планируется подключение. В случае, если напряжение питающей сети ниже входного напряжения ПЧ, то устройство будет работать с пониженными характеристиками, или будет работать с ошибкой. **Подключение устройства к питающей сети с напряжением, превышающим входное напряжение преобразователя, указанное на информационной табличке, не допускается!**

3. Проверьте, что номинальное напряжения электродвигателя не превышает выходного значения напряжения преобразователя частоты. Номинальное напряжение электродвигателя в большинстве случаев определяется схемой соединения, поэтому убедитесь, подключен ли двигатель звездой или треугольником, и какие значения напряжения соответствуют данной схеме подключения (указано на табличке двигателя).

4. Номинальный ток двигателя в большинстве случаев не должен превышать номинальный выходной ток преобразователя частоты, в противном случае привод не сможет развить номинальный момент

Электрические характеристики VLT Micro FC 51

Мощность, кВт	~ 1 фаза 220В		~ 3 фазы 380В		корпус
	ток, А	код	ток, А	код	
0,18	1,2	132F0001			M1
0,37	2,2	132F0002	1,2	132F0017	M1
0,75	4,2	132F0003	2,2	132F0018	M1
1,5	6,8	132F0005	3,7	132F0020	M2
2,2	9,6	132F0007	5,3	132F0022	M3/M2
3,0			7,2	132F0024	M3
4,0			9	132F0026	M3
5,5			12	132F0028	M3
7,5			15,5	132F0030	M3
11,0			23	132F0058	M4
15,0			31	132F0059	M4
18,0			37	132F0060	M5
22,0			43	132F0061	M5

Габаритные размеры

[мм]	Высота	Ширина	Глубина*
M1	150	70	148
M2	176	75	168
M3	239	90	194
M4	292	125	241
M5	335	165	248

* +6 мм с потенциометром

Панель управления VLT® LCP 11
без потенциометра: 132B0100

Панель управления VLT® LCP 12
с потенциометром: 132B0101

Проверка условий установки преобразователя частоты

1. Внешние условия должны соответствовать степени защиты корпуса – стандартное исполнение преобразователя – IP20 не защищает от попадания пыли или капель жидкости внутрь устройства. Убедитесь, что возле вентиляторов чисто, нет пыли и грязи.

2. Место установки должно быть сухим (максимальная относительная влажность воздуха 95%, при отсутствии конденсации).

3. Рабочая температура окружающей среды 0 – 40 °С. При температуре от -10 до 0 °С и свыше +40 °С работа будет происходить с пониженными характеристиками. Не рекомендуется эксплуатировать ПЧ при температурах ниже -10 и свыше +50 °С, так как это может привести к сокращению срока службы изделия.

4. Максимальная высота установки устройства над уровнем моря для работы без снижения характеристик 1000 м.

5. Проверьте наличие возможности осуществлять вентиляцию преобразователя частоты. Допускается монтаж преобразователей стенка к стенке, однако обязательно должны быть предусмотрено воздушное пространство 100 мм сверху/снизу устройства.

Электрические соединения

1. К преобразователю частоты можно подключать кабели сети/двигателя с максимальным сечением 4 мм² (M1, M2 и M3) и сечением 16 мм² (M4 и M5).

2. Каждый привод должен быть заземлен индивидуально, длина линии заземления должна быть кратчайшей. Рекомендованное сечение заземляющих кабелей 4 мм² (M1, M2 и M3) и 16 мм² (M4 и M5). **При монтаже, прежде всего подключают провод заземления.**

4. Необходимо установить входные быстродействующие предохранители (марки предохранителей уточняйте в руководстве).

5. Раздельные кабель-каналы должны использоваться для входных силовых кабелей, выходных силовых кабелей и кабелей управления.

6. Для выполнения требований по ЭМС используйте экранированные кабели. Обеспечьте защиту кабелей управления от электромагнитных помех.

7. **Проверьте правильность подсоединения входных** (клеммы L, N для 1 фазной сети и L1, L2, L3 для трёхфазной) **и выходных силовых проводов** (клеммы U, V, W).

Номиналы предохранителей

Мощность кВт	~1*220В ток, А	~3*380В ток, А
0,18	16	
0,37	16	10
0,75	25	10
1,5	35	16
2,2	40	20
3,0		40
4,0		40
5,5		40
7,5		40
11,0		63
15,0		63
18,0		80
22,0		80

Проверка правильности подключения двигателя

1. Максимальная длина с соблюдением требований по ЭМС неэкранированного моторного кабеля составляет 50 м, экранированного – 15 м.

2. В силовую цепь между приводом и двигателем не должно быть подключено конденсаторных батарей для компенсации реактивной мощности.

3. Двухскоростные двигатели, двигатели с фазным ротором и двигатели, которые раньше пускались по схеме Y- Δ, должны быть постоянно включены по одной рабочей схеме и на одну скорость.

4. Если есть контактор или рубильник в цепи между приводом и двигателем, то на привод должен приходиться согласующий сигнал о его положении. Не допускается разрывать цепь контактором при работающем от ПЧ двигателе. В случае если двигатель оснащен тормозом, должен быть предусмотрен управляющий сигнал, согласующий его работу с преобразователем. Не допускается питать тормоз от блока питания преобразователя.

5. В случае если двигатель оснащен принудительной вентиляцией, должно быть предусмотрено её включение при работе двигателя.

6. В случае если двигатель оборудован датчиком температуры (термистором), то целесообразно завести этот сигнал на преобразователь частоты для возможности аварийного отключения электродвигателя при перегреве.

Клеммная колодка

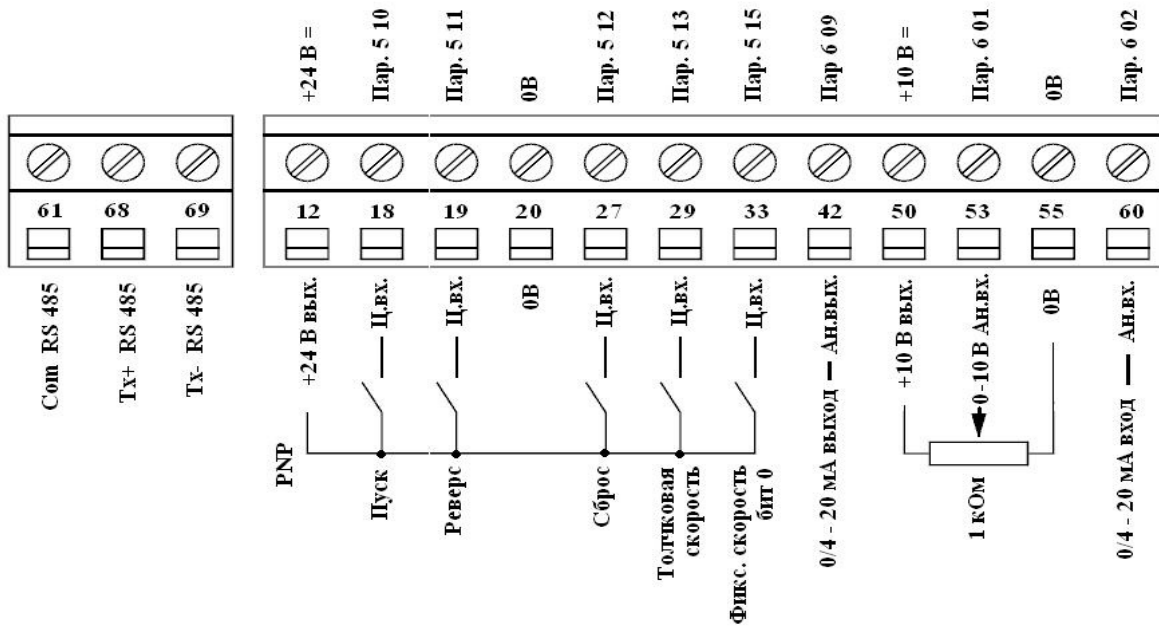
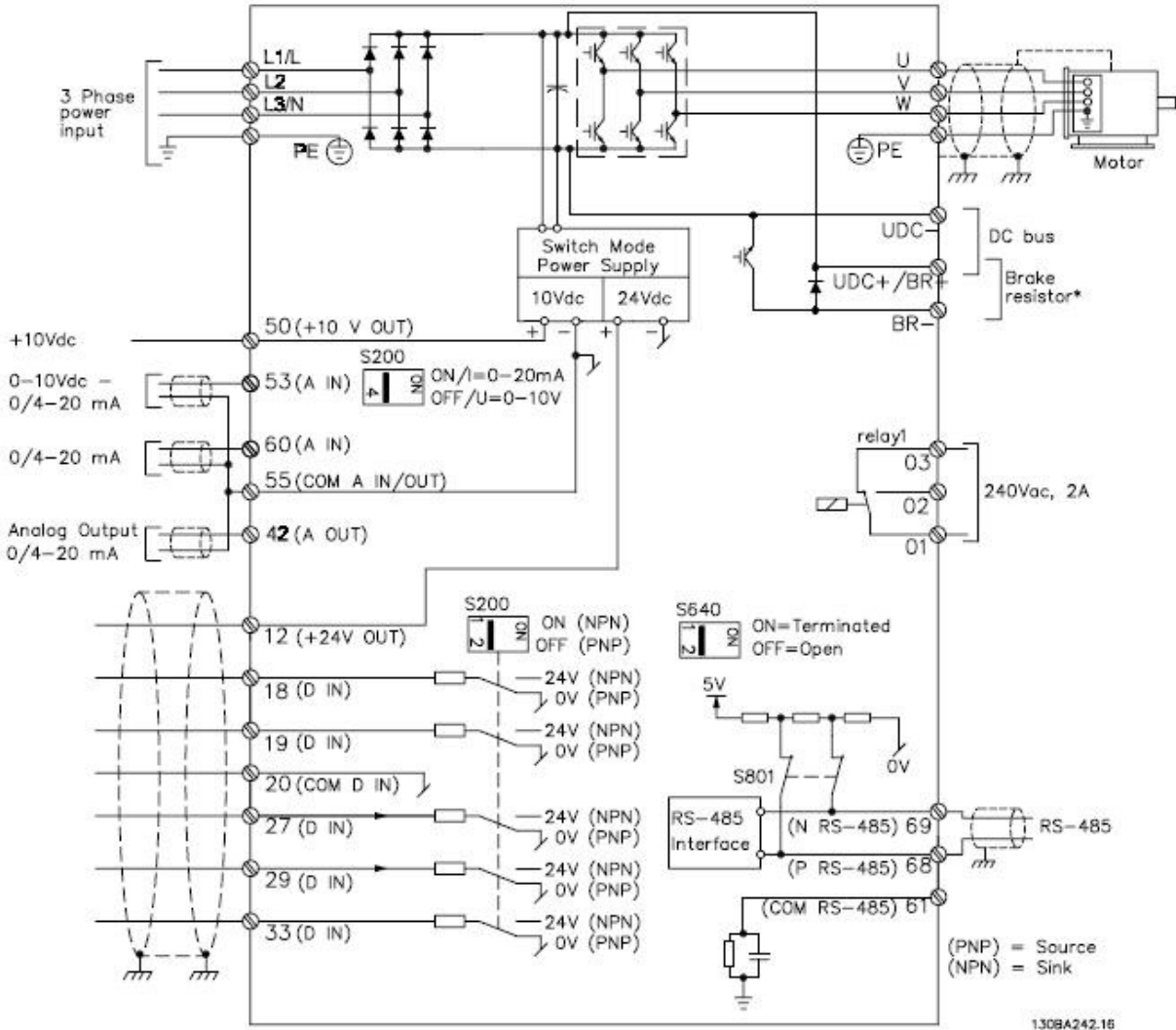


Схема электрических соединений



Приведение преобразователя частоты к заводским настройкам / инициализация

Внимание. Данную процедуру рекомендуется проводить перед началом работ по программированию преобразователя частоты, если не вносятся изменения в уже существующую программу, а осуществляется настройка на новое применение, либо нет сведений о ранее введенных параметрах.

Внимание. После инициализации преобразователя частоты, сведения о ранее введенных параметрах будут потеряны. Если необходимо не потерять программу преобразователя, предварительно её сохраните.

Инициализация преобразователя VLT Micro Drive с панели оператора

При выключенном и обесточенном преобразователе частоты нажать и удерживать одновременно кнопки «**Menu**» и «**Ok**». Подать питание на ПЧ, удерживая кнопки. Через 3-5 секунд, после характерного щелчка, отпустите кнопки.

Инициализация преобразователя VLT Micro Drive через параметр

В параметре **14-22** установить значение **2**. Обесточить и заново подать питание на преобразователь.

После выполнения инициализации в параметры преобразователя запишутся заводские установки. Если инициализация проведена успешно, то преобразователь покажет ошибку Alarm 80 – преобразователь частоты проинициализирован. Для сброса аварии подайте сигнал «Reset» и, если работаете с пультом, нажмите кнопку «Ok».

Адаптация ПЧ на работу с новым двигателем. Параметры двигателя

№	Параметр	Описание
Параметры двигателя установлены в ПЧ по умолчанию под типовой двигатель на номинальные параметры ПЧ. В подавляющем большинстве случаев (типовая частота АД 50Гц напряжение 400В) данные совпадут, и ПЧ будет работать с АД. Тем не менее, настоятельно рекомендуется сверить значения параметров с паспортом двигателя.		
1-20	Номинальная мощность	## кВт - С шильдика (таблички двигателя)
1-22	Номинальное напряжение	## В -С шильдика (таблички двигателя)
1-23	Номинальная частота	## Гц - С шильдика (таблички двигателя)
1-24	Номинальный ток	## А - С шильдика (таблички двигателя)
1-25	Номинальная скорость	## об/мин- С шильдика (таблички двигателя)
1-29	Автоматическая адаптация двигателя	[2] Enable AMT включает адаптацию параметров к двигателю. Адаптация выполняется на непрогретом двигателе с неподвижным валом. Адаптацию необходимо проводить только один раз после подключения двигателя к ПЧ или после сброса параметров ПЧ. Для запуска адаптации после установки значения [2] нажмите на пульте «Hand on» по завершении – «Ok». После выполнения адаптации значение сбросится в [0]

- заводские значения соответствуют номинальным параметрам преобразователя частоты. Необходимо установить значения двигателя.

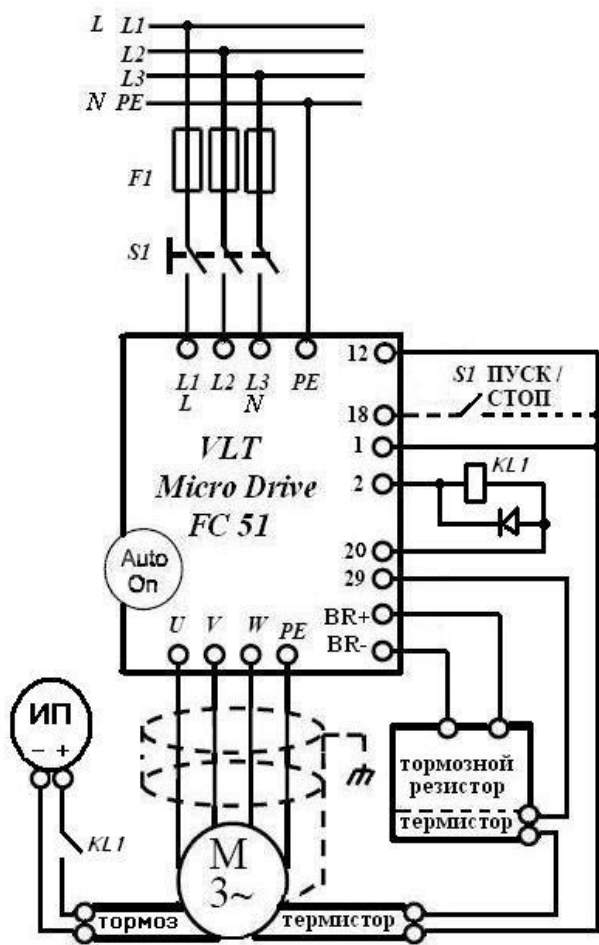
Защитные параметры, ограничения и пределы

№	Параметр	Описание
4-12	Минимальная скорость вращения	[0] Гц - для большинства приложений [20] для насосов (для предотвращения перегрева и износа механизмов)
4-14	Максимальная скорость вращения	[50] Гц рекомендуется не выходить за номинальную скорость двигателя
4-16	Максимальный момент	[100] % - рекомендуется не выходить за номинальный момент для предотвращения перегрева двигателя. [150] % - если допускается тяжелый пуск или кратковременные перегрузки
2-10	Функция торможения	[2] AC brake – если не установлен тормозной резистор, [1] Resistor brake – торможение с резистором, если он установлен
2-11	Сопrotивление тормозного резистора	## Ом – с шильдика / паспорта тормозного резистора (работает если 2-10 = 1)
2-17	Контроль перенапряжения	[2] – Enabled – включено (работает если 2-10 = 2) для предотвращения возникновения аварийных ситуаций по перенапряжению при динамичных торможениях
14-01	Частота ШИМ	[8] кГц Низкая частота ведет к низкому тепловыделению в ПЧ и лучше при высокой температуре окружающей среды, однако большим потерям в кабеле и двигателе, а также к акустическим эффектам. Высокая частота снижает шум.

Общие параметры

№	Параметр	Описание
1-01	Принцип управления двигателем	[VVC+] в большинстве случаев превосходит U/f по точности реализации движения. [U/f] рекомендуется при работе с несколькими двигателями от одного ПЧ или если недостаточно данных о двигателе, неточно определены параметры мат. модели для VVC+
1-03	Характеристика момента	[0] constant torque – постоянный момент для динамичных приложений с высокими ускорениями и моментом [2] Auto Energy Optimization - Выберите режим автоматического энергосбережения при управлении вентиляторами/ насосами, системами без высокой динамики и скачков нагрузки
14-41	Минимальное намагничивание АЕО	[66] - Если при включенной функции автоматического энергосбережения (1-03 = 2) не обеспечивается достаточная динамика работы следует увеличить значение данного параметра или использовать режим 1-03 = [0] constant torque
1-00	Конфигурация	[Speed open loop] используется при работе двигателя с заданной скоростью. [Process] при работе в режиме поддержания величины технологического процесса по датчику. Включать [Process] рекомендуется только после того как работа ПЧ с двигателем проверена в [Speed open loop]

Ввод в эксплуатацию



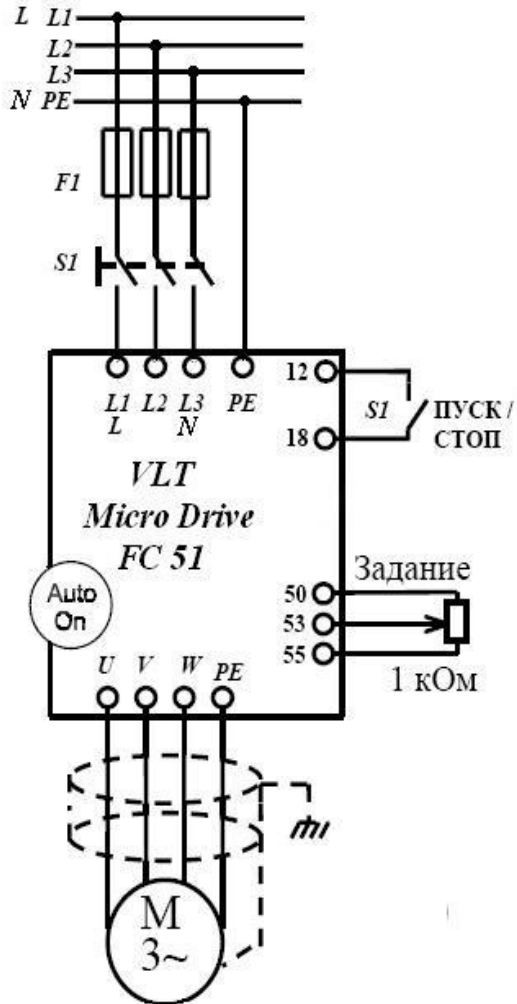
1. Выполняйте монтаж с соблюдением норм техники безопасности!
2. Проверьте параметры оборудования (см. соотв. раздел) (параметры сети, входа питания ПЧ, двигателя)
3. Проверьте условия установки и эксплуатации преобразователя частоты (см. соотв. раздел) (отсутствие пыли и влаги, температурный режим и установочные зазоры)
4. Электрический монтаж осуществляйте в соответствии с требованиями разделов «электрические соединения»
 - 4.1 Убедитесь, что подключаемая линия питания обесточена и конденсаторы преобразователя разряжены
 - 4.2 Подключите заземляющие провода от линии питания и от двигателя к клеммам PE преобразователя
 - 4.3 Проверьте номинальное напряжение двигателя и его рабочую схему (звезда/треугольник). Подключите фазы двигателя U, V, W к соответствующим клеммам (U, V, W). См «проверка правильности подключения двигателя»
 - 4.4 Если используется тормозной резистор, то подключите его к клеммам BR+ и BR-
 - 4.5 Если двигатель или тормозной резистор оснащен защитой от перегрева, то выходы термистора должны быть подключены либо к 12 и 29 клеммам либо к 50 и 53. При этом если установлено 2 и более термисторов (например, один на двигателе один на резисторе), то термисторы подключаются последовательно.
 - 4.6 Подключите питание к клеммам L и N для однофазной сети, к L1, L2, L3 для трёхфазной
 - 4.7 Если двигатель оснащен внешним тормозом, то подключите питание к тормозу (выходы преобразователя не предназначены для подключения тормоза). Вал двигателя должен быть расторможен при управлении от ПЧ. В случае необходимости управления тормозом от ПЧ используйте согласующее реле (KL1).
5. Проверьте правильность и надежность подключений. Преобразователь готов к работе, подайте питание.
6. Параметры, установленные в ПЧ на заводе, подходят для типового двигателя для данного номинала ПЧ. В большинстве случаев двигатель будет работать от ПЧ без дополнительных настроек, однако такая работа не эффективна! Настоятельно рекомендуется дополнительно проверить/установить значения следующих параметров.

№ пар	Параметр	Требуется установить значение
14-22	Режим работы (сброс параметров на заводские)	[2] Initialisation – инициализация, после установки значения выключить и затем включить ПЧ (сбросится в 0)
1-20	Номинальная мощность	## кВт - с шильдика (паспортной таблички двигателя)
1-22	Номинальное напряжение	## В - с шильдика (паспортной таблички двигателя)
1-23	Номинальная частота	## Гц - с шильдика (паспортной таблички двигателя)
1-24	Номинальный ток	## А - с шильдика (паспортной таблички двигателя)
1-25	Номинальная скорость	## Об/мин - с шильдика (паспортной таблички двигателя)
1-29	Автоматическая адаптация двигателя	[2] Enable AMT - Для запуска адаптации установите [2], на пульте «Hand on», по завершении – «Ok» Знач. сбросится [0]
1-90	Тепловая защита двигателя	[4] ETR trip 1 – отключение по электронной защите (если термистор не подключен), иначе [2] Thermistor trip – отключение по термист.
1-93	Источник термистора	[6] Digital input 29 – цифр. вход 29 (если 1-90 = 2), иначе [0] None
2-10	Функция торможения	[2] AC brake – если не установлен тормозной резистор, [1] Resistor brake – торможение с резистором, если он установлен
2-11	Сопротивление торм. резист.	## Ом – с шильдика / паспорта тормозного резистора (если 2-10 = 1)
2-17	Контроль перенапряжения	[2] – Enabled – включено (если 2-10 = 2)
14-01*	Частота ШИМ	[3] 8 кГц – более высокая частота снижает шум
4-14*	Макс. скорость вращения	[50] Гц - рекомендуется установить номинальную скорость
4-16*	Максимальный момент	[100] % - рекомендуется установить номинальный момент
1-03*	Характеристика момента	[2] Auto Energy Opt. – автоматич. оптимизац. энергопотреб.

* Параметры, рекомендованные для большинства вентиляторов, насосов, низкодинамичных нагрузок

Управление скоростью вращения вентилятора от внешнего потенциометра

Старт по тумблеру. Электронная защита двигателя от перегрева (преобразователем частоты по току)



№ пар	Параметр	Требуется установить значение
14-22	Режим работы (сброс параметров на заводские)	[2] Initialisation – инициализация, после установки значения выключить и затем включить ПЧ (сбросится в 0)
1-20*	Номинальная мощность	## кВт - с шильдика (паспортной таблички двигателя)
1-22*	Номинальное напряжение	## В - с шильдика (паспортной таблички двигателя)
1-23*	Номинальная частота	## Гц - с шильдика (паспортной таблички двигателя)
1-24*	Номинальный ток	## А - с шильдика (паспортной таблички двигателя)
1-25*	Номинальная скорость	## Об/мин - с шильдика (паспортной таблички двигателя)
1-29*	Автоматическая адаптация двигателя	[2] Enable AMT - Для запуска адаптации установите [2], на пульте «Hand on», по завершении – «Ok» Знач. сбросится [0]
1-90*	Тепловая защита двигателя	[4] ETR trip 1 – отключение по электронной защите
2-10*	Функция торможения	[2] AC brake – торможение переменным током
2-17*	Контроль перенапряжения	[2] – Enabled – включено
14-01*	Частота ШИМ	[4] 16 кГц - высокая частота снижает шум
1-03*	Характеристика момента	[2] Auto Energy Opt. – автоматич. оптимизац. энергопотреб.
4-12	Мин. скорость вращения	[0] Гц - в зависимости от применения
4-14*	Макс. скорость вращения	[50] Гц - рекомендуется. установить номинальную скорость
3-41	Время разгона	[8] с - Зависит от применения
3-42	Время замедления	[8] с - Зависит от применения
3-02	Мин. задание	[0] минимальное задание
3-03	Макс. задание	[50] максимальное задание
3-15	Источник задания 1	[1] Analog in 53 – задание уровня поддерживаемого параметра
3-16*	Источник задания 2	[0] No function – нет
5-10	Функция цифр. вх. 18	[8] Start – Пуск
6-10	Кл. 53 низк напряжение	[0] В – нижний диапазон аналогового входа 1
6-11	Кл. 53 высокое напряжение	[10] В – высокий диапазон аналогового входа 1
6-14	Кл. 53 низк задание	[0] – низкое задание аналогового входа 1
6-15*	Кл. 53 высокое задание	[50] – высокое задание аналогового входа 1

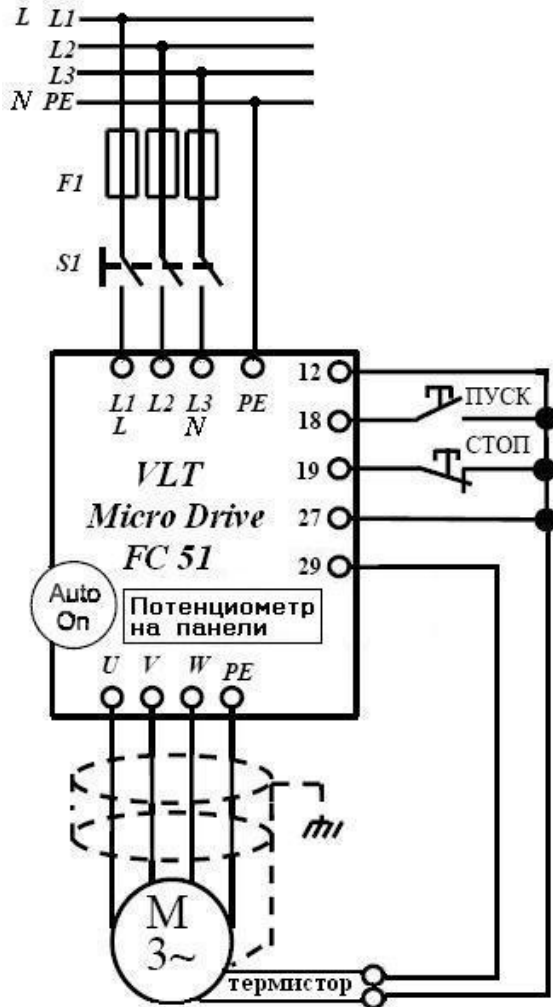
* Обязательно введите/проверьте значения этих параметров (значения этих параметров могут отличаться от заводских)

Задание от потенциометра

Замкнутый тумблер S1 – сигнал работы

Управление скоростью вращения вентилятора от потенциометра панели оператора

Старт по кнопке. Защита двигателя от перегрева по термореле (подключено к цифровому входу преобразователя)



Задание от потенциометра
панели оператора

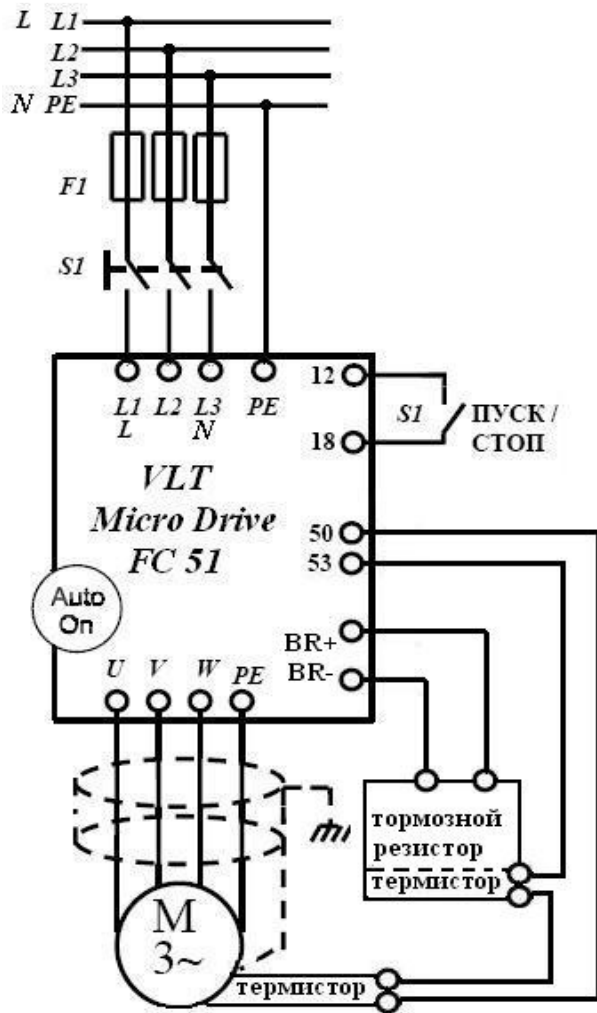
Старт работы от кнопки Пуск

№ пар	Параметр	Требуется установить значение
14-22	Режим работы (сброс параметров на заводские)	[2] Initialisation – инициализация, после установки значения выключить и затем включить ПЧ (сбросится в 0)
1-20*	Номинальная мощность	## кВт - с шильдика (паспортной таблички двигателя)
1-22*	Номинальное напряжение	## В - с шильдика (паспортной таблички двигателя)
1-23*	Номинальная частота	## Гц - с шильдика (паспортной таблички двигателя)
1-24*	Номинальный ток	## А - с шильдика (паспортной таблички двигателя)
1-25*	Номинальная скорость	## Об/мин - с шильдика (паспортной таблички двигателя)
1-29	Автоматическая адаптация двигателя	[2] Enable AMT - Для запуска адаптации установите [2], на пульте «Hand on», по завершении – «Ok» Знач. сбросится [0]
1-90*	Тепловая защита двигателя	[2] Thermistor trip – отключение по термистору
1-93*	Источник термистора	[6] Digital input 29 – цифровой вход (клемма 29)
2-10*	Функция торможения	[2] AC brake – торможение переменным током
2-17*	Контроль перенапряжения	[2] – Enabled – включено
14-01*	Частота ШИМ	[4] 16 кГц - высокая частота снижает шум
1-03*	Характеристика момента	[2] Auto Energy Opt. – автоматич. оптимизац. энергопотреб.
4-12	Мин. скорость вращения	[0] Гц - в зависимости от применения (реком. для вентиляторов)
4-14*	Макс. скорость вращения	[50] Гц - рекомендуется установить номинальную скорость
3-41	Время разгона	[8] с - Зависит от применения
3-42	Время замедления	[8] с - Зависит от применения
3-02	Мин. задание	[0] минимальное задание
3-03	Макс. задание	[50] максимальное задание
3-15*	Источник задания 1	[21] LCP potentiometer – задание на поддержание от потенциометра панели оператора (диапазон от 3-02 до 3-03)
3-16*	Источник задания 2	[0] No function – нет
5-10*	Функция цифр. вх. 18	[9] Latched start – импульсный пуск
5-11*	Функция цифр. вх. 19	[6] Stop inverse – останов инверсный
5-12*	Функция цифр. вх. 27	[3] Coast and reset inverse – выбег и сброс инверсный

* Обязательно введите/проверьте значения этих параметров (значения этих параметров могут отличаться от заводских)

Работа вентилятора с заданной скоростью вращения, старт по тумблеру

Для динамичного торможения установлен тормозной резистор (мощность ПЧ от 1,5 кВт). Двигатель оснащен защитой от перегрева (термореле), подключенной к аналоговому входу преобразователя



№ пар	Параметр	Требуется установить значение
14-22	Режим работы (сброс параметров на заводские)	[2] Initialisation – инициализация, после установки значения выключить и затем включить ПЧ (сбросится в 0)
1-20*	Номинальная мощность	## кВт - с шильдика (паспортной таблички двигателя)
1-22*	Номинальное напряжение	## В - с шильдика (паспортной таблички двигателя)
1-23*	Номинальная частота	## Гц - с шильдика (паспортной таблички двигателя)
1-24*	Номинальный ток	## А - с шильдика (паспортной таблички двигателя)
1-25*	Номинальная скорость	## Об/мин - с шильдика (паспортной таблички двигателя)
1-29*	Автоматическая адаптация двигателя	[2] Enable AMT - для запуска адаптации установите [2], на пульте «Hand on», по завершении – «Ok» Знач. сбросится [0]
1-90*	Тепловая защита двигателя	[2] Thermistor trip – отключение по термистору
1-93*	Источник термистора	[1] Analog input 53 – аналоговый вход (клемма 53)
14-01*	Частота ШИМ	[3] 8 кГц - высокая частота снижает шум
2-10*	Функция торможения	[1] Resistor brake – торможение с резистором
2-11*	Сопротивление торм. рез.	## Ом - с шильдика / паспорта тормозного резистора
1-03*	Характеристика момента	[2] Auto Energy Opt. – автоматич. оптимизац. энергопотреб.
4-12	Мин. скорость вращения	[0] Гц - в зависимости от применения (реком. для вентиляторов)
4-14*	Макс. скорость вращения	[50] Гц - рекомендуется установить номинальную скорость
3-41	Время разгона	[8] с - зависит от применения
3-42	Время замедления	[8] с - зависит от применения
3-02	Мин. задание	[0] минимальное задание
3-03	Макс. задание	[50] максимальное задание
3-15*	Источник задания 1	[0] No function – нет
3-16*	Источник задания 2	[0] No function – нет
5-10	Функция цифр. вх. 18	[8] Start – Пуск
3-10.0	Задание	[##] – задание на поддержание в % от 3-03

* Обязательно введите/проверьте значения этих параметров (значения этих параметров могут отличаться от заводских)

Задание в цифровом виде устанавливается в параметре **3-10.0**

Замкнутый тумблер S1 – сигнал работы

Задание фиксированных скоростей вращения вала двигателя (от 1 до 8 скоростей по выбору)

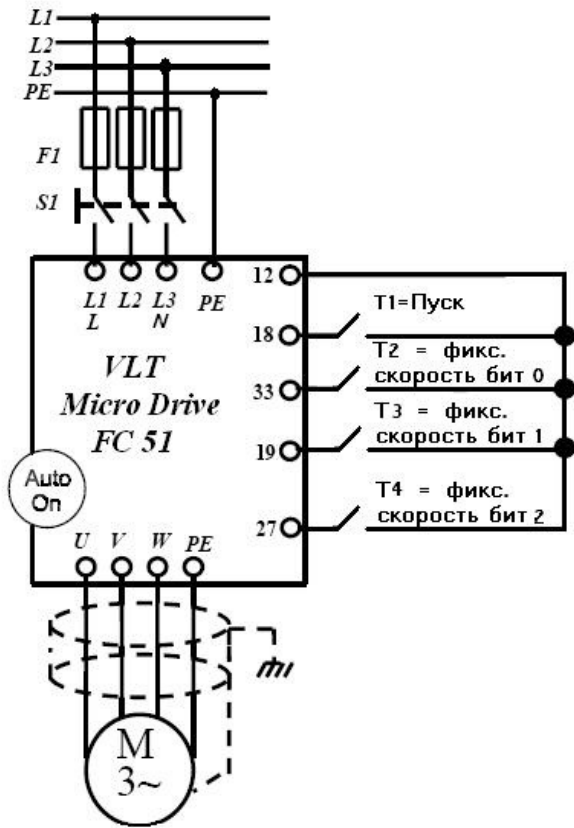


Таблица выбора скоростей

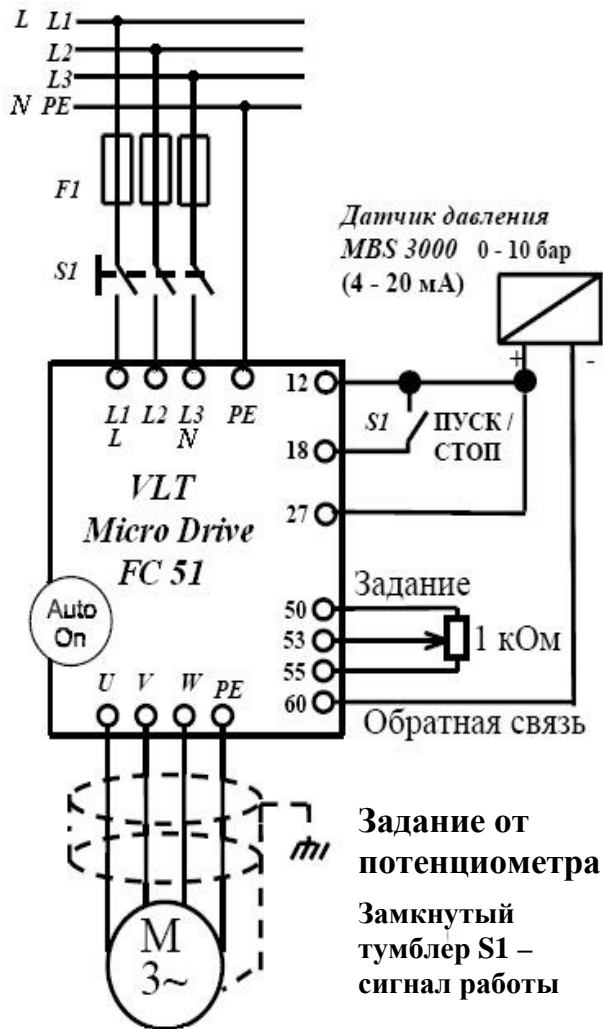
Тумблеры Скорости	T1 Пуск	T4 Бит 2	T3 Бит 1	T2 Бит 0
Стоп	0	любое	любое	любое
3-10.0 Ск-ть 0	1	0	0	0
3-10.1 Ск-ть 1	1	0	0	1
3-10.2 Ск-ть 2	1	0	1	0
3-10.3 Ск-ть 3	1	0	1	1
3-10.4 Ск-ть 4	1	1	0	0
3-10.5 Ск-ть 5	1	1	0	1
3-10.6 Ск-ть 6	1	1	1	0
3-10.7 Ск-ть 7	1	1	1	1

№ пар.	Параметр	Требуется установить значение
14-22	Режим работы (сброс параметров на заводские)	[2] Initialisation – инициализация (выкл. затем включить ПЧ) значение сбросится в 0, на ПЧ появится сигнал Alarm 80
1-20*	Номинальная мощность	## кВт – с таблички двигателя
1-22*	Номинальное напряжение	## В – с таблички двигателя
1-23*	Номинальная частота	## Гц – с таблички двигателя
1-24*	Номинальный ток	## А – с таблички двигателя
1-25*	Номинальная скорость	## Об/мин – с таблички двигателя
1-29*	Автоматическая адаптация двигателя	[2] Enable AMT - Для запуска адаптации установите [2] на пульте «Hand on» по завершении – «Ok» Знач. сбросится [0]
4-12	Мин. скорость вращения	[0] Гц
4-14	Макс. скорость вращения	[50] Гц - рекомендуется не выходить за ном. скорость двигателя
3-03	Максимальное задания	[50] (Гц) рекомендуется не выходить за ном. скорость двигателя
3-41	Время разгона	[3] с - зависит от применения. Для высоко-инерционных нагрузок (маховик, вентилятор и т.д.) увеличьте значение времени разгона / замедления
3-42	Время замедления	[3] с - зависит от применения (см. 3-41)
3-15	Источник задания 1	[0] No function – не используется
3-16	Источник задания 2	[0] No function – не используется
Для вращения на 1-ой скорости использовать тумблер T1 (замкнуть) и установить параметры:		
5-10	Функция цифр. вх. 18	[8] Start – Пуск (вращение со скоростью)
3-10.0*	Фиксированная скорость 0	Скорость в % от 3-03
При задании 2-х скоростей использовать тумблеры T1 и T2 и дополнительно установить параметры:		
5-15	Функция цифр. вх. 33	[16] Preset ref bit 0 - предустановленное задание бит 0 (бит 0 выбор скорости, при замыкании T2 и T1 вращение со скор. 2)
3-10.1*	Фиксированная скорость 1	Скорость 1 в % от 3-03
При задании до 4-х скоростей использовать тумблеры T1, T2 и T3 и дополнительно установить:		
5-11*	Функция цифр. вх. 19	[17] Preset ref bit 1 - бит 1 выбора скорости
3-10.2*	Фиксированная скорость 2	Скорости 2 и 3 в % от 3-03. Скорости выбираются тумблерами T2 и T3 (см. таблицу состояний) T1 – команда на вращение
3-10.3	Фиксированная скорость 3	
При задании до 8 скоростей использовать тумблеры T1, T2, T3, T4 и дополнительно установить:		
5-12*	Функция цифр. вх. 27	[18] Preset ref bit 2 - бит 2 выбора скорости
3-10.4* ...3-10.7	Фиксированная скорость 4- фиксированная скорость 8	Скорости с 5 по 8 в % от 3-03

- заводские значения соответствуют номинальным параметрам преобразователя частоты

* Обязательно введите/проверьте значения этих параметров

Режим поддержания постоянного давления. Задание от внешнего потенциометра, старт по тумблеру



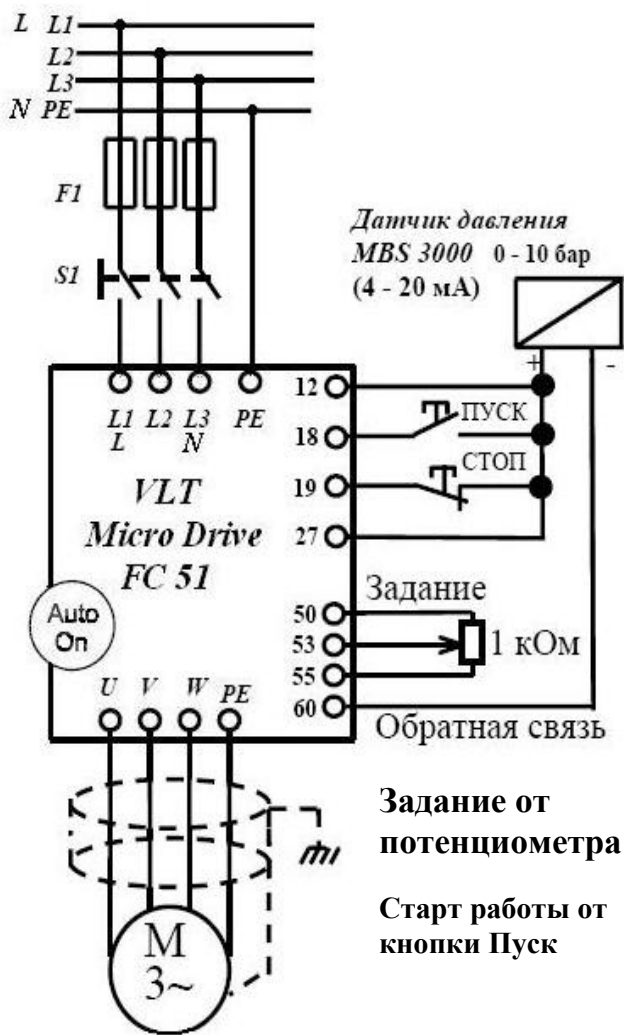
Настройка коэффициентов ПИ регулятора

1. Установите 7-34 = 9999, 7-33 = 0,3 Плавно увеличивайте знач. 7-33 до появления автоколеб.
2. Снизьте знач. 7-33 на 40% и зафиксируйте
3. При найденном значении 7-33 установите 7-34 = 20 и снижайте до появления колебаний или очень большого перерегулирования
4. Увеличьте знач. 7-34 на 25% и зафиксируйте

№ пар	Параметр	Требуется установить значение
14-22	Режим работы (сброс параметров на заводские)	[2] Initialisation – инициализация, после установки значения выключить и затем включить ПЧ (сбросится в 0)
1-20*	Номинальная мощность	## кВт - с шильдика (паспортной таблички двигателя)
1-22*	Номинальное напряжение	## В - с шильдика (паспортной таблички двигателя)
1-23*	Номинальная частота	## Гц - с шильдика (паспортной таблички двигателя)
1-24*	Номинальный ток	## А - с шильдика (паспортной таблички двигателя)
1-25*	Номинальная скорость	## Об/мин - с шильдика (паспортной таблички двигателя)
1-29	Автоматическая адаптация двигателя	[2] Enable AMT - Для запуска адаптации установите [2], на пульте «Hand on», по завершении – «Ок» Знач. сбросится [0]
4-12*	Мин. скорость вращения	[0] Гц - в зависимости от применения (реком. для вентиляторов) [20] рекомендуемая минимальная скорость для насосов
4-14*	Макс. скорость вращения	[50] Гц - рекомед. установить номинальную скорость
3-41	Время разгона	[3] с - Зависит от применения
3-42	Время замедления	[3] с - Зависит от применения
Проверьте правильность направления вращения механизма, в ручном режиме нажав на панели «Hand On» (далее потенциометром панели или стрелками), по окончании нажмите «Auto On»*		
1-00*	Режим конфигурирования	[3] Process – режим ПИ регулятора
3-02	Мин. задание	[0] мин. рабочий уровень или мин уровень сигнала с датчика
3-03*	Макс. задание	[10] макс. раб. уровень или макс уровень сигнала с датчика
3-15	Источник задания 1	[1] Analog in 53 – задание уровня поддерживаемого параметра
3-16*	Источник задания 2	[0] No function – нет
5-10	Функция цифр. вх. 18	[8] Start – Пуск
5-12*	Функция цифр. вх. 27	[3] Coast and reset inverse – выбег и сброс инверсный
6-10	Кл. 53 низк напряжение	[0] В – нижний диапазон аналогового входа 1
6-11	Кл. 53 высокое напряжение	[10] В – высокий диапазон аналогового входа 1
6-14	Кл. 53 низк задание	[0] – низкое задание аналогового входа 1
6-15*	Кл. 53 высокое задание	[10] – высокое задание аналогового входа 1
6-22	Кл. 60 низк напряжение	[4] мА – нижний диапазон аналогового входа 2
6-23	Кл. 60 высокое напряжение	[20] мА – высокий диапазон аналогового входа 2
6-24	Кл. 60 низк задание	[0] – низкое задание аналогового входа 2
6-25*	Кл. 60 высокое задание	[10] – высокое задание аналогового входа 2
7-20*	Источник ОС для ПИ рег.	[2] Analog input 60- аналоговый вход 2 клемма 60
7-30	Норм/инв. реж. работы рег.	[0] нормальный (скорость больше при + ошибке) (давление) [1] инверсный (скорость меньше при + ошибке) (температура)
7-33*	Пропорц. коэф ПИ регул.	[1] – настраивается для применения
7-34*	Интеграл. коэф. ПИ регул.	[8] – настраивается для применения

* Обязательно введите/проверьте значения этих параметров

Режим поддержания постоянного давления. Задание от внешнего потенциометра, старт от кнопки



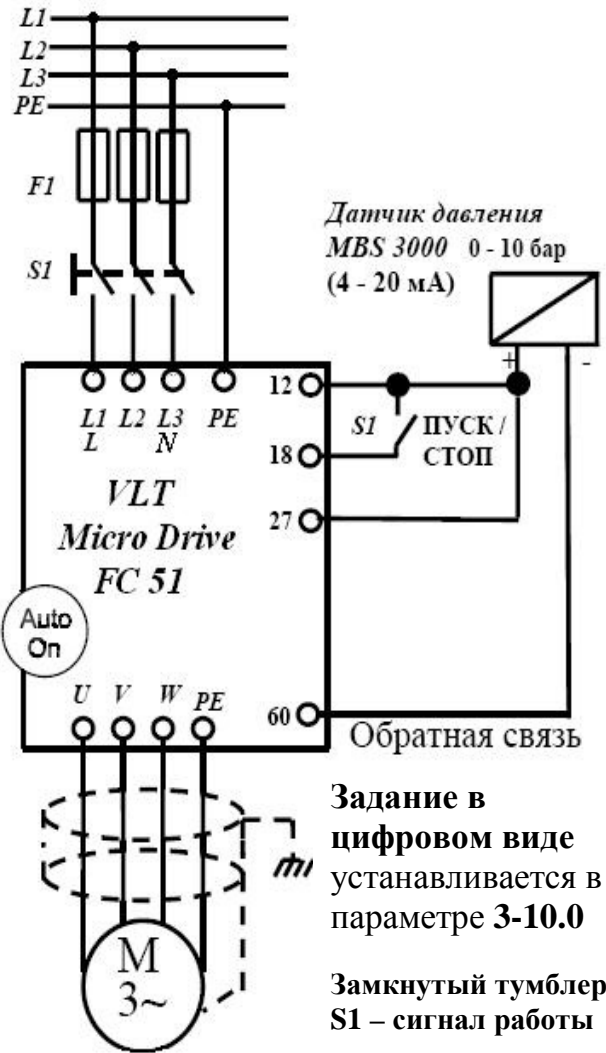
Настройка коэффициентов ПИ регулятора

1. Установите 7-34 = 9999, 7-33 = 0,3 Плавно увеличивайте знач. 7-33 до появления автоколеб.
2. Снизьте знач. 7-33 на 40% и зафиксируйте
3. При найденном значении 7-33 установите 7-34 = 20 и снижайте до появления колебаний или очень большого перерегулирования
4. Увеличьте знач. 7-34 на 25% и зафиксируйте

№ пар	Параметр	Требуется установить значение
14-22	Режим работы (сброс параметров на заводские)	[2] Initialisation – инициализация, после установки значения выключить и затем включить ПЧ (сбросится в 0)
1-20*	Номинальная мощность	## кВт - с шильдика (паспортной таблички двигателя)
1-22*	Номинальное напряжение	## В - с шильдика (паспортной таблички двигателя)
1-23*	Номинальная частота	## Гц - с шильдика (паспортной таблички двигателя)
1-24*	Номинальный ток	## А - с шильдика (паспортной таблички двигателя)
1-25*	Номинальная скорость	## Об/мин - с шильдика (паспортной таблички двигателя)
1-29	Автоматическая адаптация двигателя	[2] Enable AMT - Для запуска адаптации установите [2], на пульте «Hand on», по завершении – «Ок» Знач. сбросится [0]
4-12*	Мин. скорость вращения	[0] Гц - в зависимости от применения (реком. для вентиляторов) [20] рекомендуемая минимальная скорость для насосов
4-14*	Макс. скорость вращения	[50] Гц - рекомед. установить номинальную скорость
3-41	Время разгона	[3] с - Зависит от применения
3-42	Время замедления	[3] с - Зависит от применения
Проверьте правильность направления вращения механизма, в ручном режиме нажав на панели «Hand On» (далее потенциометром панели или стрелками), по окончании нажмите «Auto On»*		
1-00*	Режим конфигурирования	[3] Process – режим ПИ регулятора
3-02	Мин. задание	[0] мин. рабочий уровень или мин уровень сигнала с датчика
3-03*	Макс. задание	[10] макс. раб. уровень или макс уровень сигнала с датчика
3-15	Источник задания 1	[1] Analog in 53 – задание уровня поддерживаемого параметра
3-16*	Источник задания 2	[[0] No function – нет
5-10	Функция цифр. вх. 18	[8] Start – Пуск
5-12*	Функция цифр. вх. 27	[3] Coast and reset inverse – выбег и сброс инверсный
6-10	Кл. 53 низк напряжение	[0] В – нижний диапазон аналогового входа 1
6-11	Кл. 53 высокое напряжение	[10] В – высокий диапазон аналогового входа 1
6-14	Кл. 53 низк задание	[0] – низкое задание аналогового входа 1
6-15*	Кл. 53 высокое задание	[10] – высокое задание аналогового входа 1
6-22	Кл. 60 низк напряжение	[4] мА – нижний диапазон аналогового входа 2
6-23	Кл. 60 высокое напряжение	[20] мА – высокий диапазон аналогового входа 2
6-24	Кл. 60 низк задание	[0] – низкое задание аналогового входа 2
6-25*	Кл. 60 высокое задание	[10] – высокое задание аналогового входа 2
7-20*	Источник ОС для ПИ рег.	[2] Analog input 60- аналоговый вход 2 клемма 60
7-30	Норм/инв. реж. работы рег.	[0] нормальный (скорость больше при + ошибке) (давление) [1] инверсный (скорость меньше при + ошибке) (температура)
7-33*	Пропорц. коэф ПИ регул.	[1] – настраивается для применения
7-34*	Интеграл. коэф. ПИ регул.	[8] – настраивается для применения

* Обязательно введите/проверьте значения этих параметров

Режим поддержания постоянного давления. Задание в цифровом виде



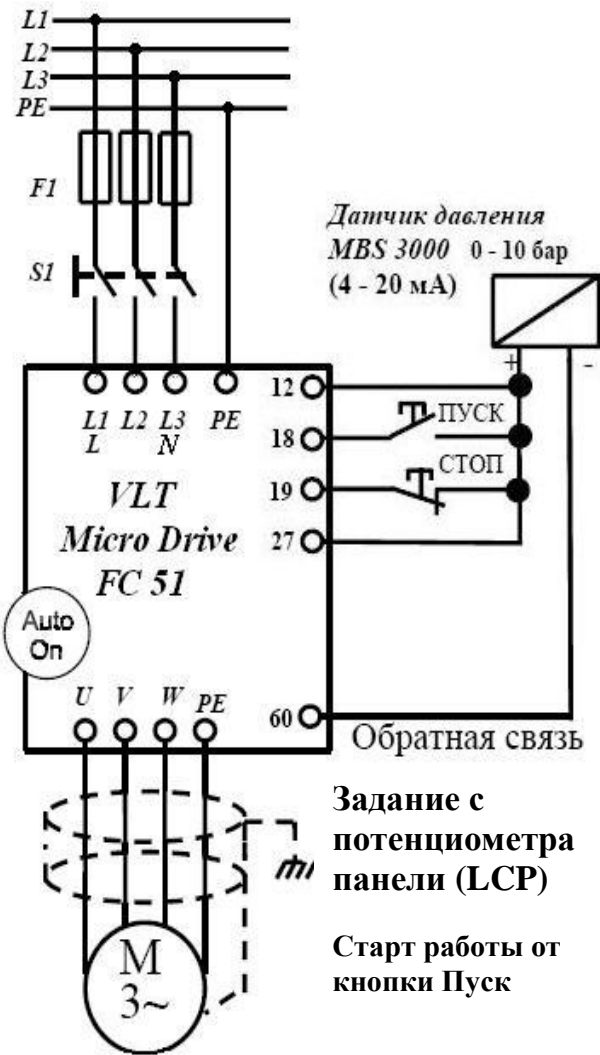
Настройка коэффициентов ПИ регулятора

1. Установите **7-34 = 9999**, **7-33 = 0,3** Плавно увеличивайте знач. **7-33** до появления автоколеб.
2. Снизьте знач. **7-33** на **40%** и зафиксируйте
3. При найденном значении **7-33** установите **7-34 = 20** и снижайте до появления колебаний или очень большого перерегулирования
4. Увеличьте знач. **7-34** на **25%** и зафиксируйте

№ пар	Параметр	Требуется установить значение
14-22	Режим работы (сброс параметров на заводские)	[2] Initialisation – инициализация, после установки значения выключить и затем включить ПЧ (сбросится в 0)
1-20*	Номинальная мощность	## кВт - с шильдика (паспортной таблички двигателя)
1-22*	Номинальное напряжение	## В - с шильдика (паспортной таблички двигателя)
1-23*	Номинальная частота	## Гц - с шильдика (паспортной таблички двигателя)
1-24*	Номинальный ток	## А - с шильдика (паспортной таблички двигателя)
1-25*	Номинальная скорость	## Об/мин - с шильдика (паспортной таблички двигателя)
1-29	Автоматическая адаптация двигателя	[2] Enable AMT - для запуска адаптации установите [2], на пульте «Hand on», по завершении – «Ок» Знач. сбросится [0]
4-12*	Мин. скорость вращения	[0] Гц - в зависимости от применения (реком. для вентиляторов) [20] рекомендуемая минимальная скорость для насосов
4-14*	Макс. скорость вращения	[50] Гц - рекомендуется установить номинальную скорость
3-41	Время разгона	[3] с - зависит от применения
3-42	Время замедления	[3] с - зависит от применения
Проверьте правильность работы и направление вращения вала, в ручном режиме нажав на панели «Hand On» (далее потенциометром панели или стрелками), по окончании нажмите «Auto On»*		
1-00*	Режим конфигурирования	[3] Process – режим ПИ регулятора
3-02	Мин. задание	[0] мин. рабочий уровень или мин уровень сигнала с датчика
3-03*	Макс. задание	[10] макс. раб. уровень или макс уровень сигнала с датчика
3-10.0	Задание	[##] – задание на поддержание в % от 3-03
3-15*	Источник задания 1	[0] No function – нет
3-16*	Источник задания 2	[0] No function – нет
5-10*	Функция цифр. вх. 18	[8] Start – Пуск
5-12*	Функция цифр. вх. 27	[3] Coast and reset inverse – выбег и сброс инверсный
6-22*	Кл. 60 малый ток	[4] мА – нижний диапазон аналогового входа 2
6-23	Кл. 60 большой ток	[20] мА – высокий диапазон аналогового входа 2
6-24	Кл. 60 низкое задание	[0] – низкое задание аналогового входа 2
6-25*	Кл. 60 высокое задание	[10] – высокое задание аналогового входа 2
7-20*	Источник ОС для ПИ рег.	[2] Analog input 60- аналоговый вход 2 клемма 60
7-30	Норм/инв. реж. работы рег.	[0] нормальный (скорость больше при + ошибке) (давление) [1] инверсный (скорость меньше при + ошибке) (температура)
7-33*	Пропорц. коэф ПИ регул.	[1] – настраивается для применения
7-34*	Интеграл. коэф. ПИ регул.	[8] – настраивается для применения

* Обязательно введите/проверьте значения этих параметров

Режим поддержания постоянного давления. Задание от потенциометра панели оператора



Настройка коэффициентов ПИ регулятора

1. Установите 7-34 = 9999, 7-33 = 0,3 Плавно увеличивайте знач. 7-33 до появления автоколеб.
2. Снизьте знач. 7-33 на 40% и зафиксируйте
3. При найденном значении 7-33 установите 7-34 = 20 и снижайте до появления колебаний или очень большого перерегулирования
4. Увеличьте знач. 7-34 на 25% и зафиксируйте

№ пар	Параметр	Требуется установить значение
14-22	Режим работы (сброс параметров на заводские)	[2] Initialisation – инициализация, после установки значения выключить и затем включить ПЧ (сбросится в 0)
1-20*	Номинальная мощность	## кВт - с шильдика (паспортной таблички двигателя)
1-22*	Номинальное напряжение	## В - с шильдика (паспортной таблички двигателя)
1-23*	Номинальная частота	## Гц - с шильдика (паспортной таблички двигателя)
1-24*	Номинальный ток	## А - с шильдика (паспортной таблички двигателя)
1-25*	Номинальная скорость	## Об/мин - с шильдика (паспортной таблички двигателя)
1-29	Автоматическая адаптация двигателя	[2] Enable AMT - для запуска адаптации установите [2], на пульте «Hand on», по завершении – «Ok» Знач. сбросится [0]
4-12*	Мин. скорость вращения	[0] Гц - в зависимости от применения (реком. для вентиляторов) [20] рекомендуемая минимальная скорость для насосов
4-14*	Макс. скорость вращения	[50] Гц - рекомендуется установить номинальную скорость
3-41	Время разгона	[3] с - зависит от применения
3-42	Время замедления	[3] с - зависит от применения
Проверьте правильность направ. вращ. механизма в «Hand On», по окончании нажмите «Auto On»*		
1-00*	Режим конфигурирования	[3] Process – режим ПИ регулятора
3-02	Мин. задание	[0] мин. рабочий уровень или мин уровень сигнала с датчика
3-03*	Макс. задание	[10] макс. раб. уровень или макс уровень сигнала с датчика
3-15*	Источник задания 1	[21] LCP potentiometr – задание на поддержание от потенциометра панели оператора (диапазон от 3-02 до 3-03)
3-16*	Источник задания 2	[0] No function – нет
5-10*	Функция цифр. вх. 18	[9] Latched start – импульсный пуск
5-11*	Функция цифр. вх. 19	[6] Stop inverse – останов инверсный
5-12*	Функция цифр. вх. 27	[3] Coast and reset inverse – выбег и сброс инверсный
6-22*	Кл. 60 малый ток	[4] мА – нижний диапазон аналогового входа 2
6-23	Кл. 60 большой ток	[20] мА – высокий диапазон аналогового входа 2
6-24	Кл. 60 низкое задание	[0] – низкое задание аналогового входа 2
6-25*	Кл. 60 высокое задание	[10] – высокое задание аналогового входа 2
7-20*	Источник ОС для ПИ рег.	[2] Analog input 60- аналоговый вход 2 клемма 60
7-30	Норм/инв. реж. работы рег.	[0] нормальный (скорость больше при + ошибке) (давление) [1] инверсный (скорость меньше при + ошибке) (температура)
7-33*	Пропорц. коэф ПИ регул.	[1] – настраивается для применения
7-34*	Интеграл. коэф. ПИ регул.	[8] – настраивается для применения

* Обязательно введите/проверьте значения этих параметров

Данное руководство не заменяет собой Инструкцию по эксплуатации, Краткое руководство, Руководство по программированию преобразователя VLT® Micro Drive.

Дата составления 01.11.2010г. Настоящая публикация содержит сведения, являющиеся собственностью компании Danfoss. Хотя компания Danfoss испытала и проверила информацию, содержащуюся в настоящем руководстве, компания не дает гарантии и не делает заявления, ни явно, ни неявно, в отношении этой документации, в том числе о ее качестве, эксплуатационных характеристиках. Ни при каких обстоятельствах компания Danfoss не несет ответственности за прямые, косвенные, фактические, побочные или косвенные убытки, понесенные вследствие использования или ненадлежащего использования информации, содержащейся в настоящем руководстве. В частности, компания Danfoss не несет ответственности ни за какие расходы, включая, но не ограничиваясь этим, расходы, понесенные в результате потери прибыли или дохода, неправильного выбора, утраты или повреждения оборудования, потери компьютерных программ и данных, расходы на замену указанных или иных элементов третьими лицами. Компания Danfoss сохраняет за собой право пересматривать настоящую публикацию в любое время и вносить изменения в ее содержание без предварительного уведомления или каких-либо обязательств уведомления прежних или настоящих пользователей о таких исправлениях или изменениях.

© ООО «Данфосс»