



Применение

Поверка промышленных манометров; измерение давления с повышенной точностью, напр., в лабораториях

Диапазоны измерения до 0-2,5 МПа

для газообразных измеряемых сред,

Диапазоны измерения от 0-4 МПа

для жидких измеряемых сред

Номинальный размер (НР)

160 мм

Точность

± 0,4 % (точность измерения ± 0,4% от конечного значения шкалы)

Диапазоны измерения

0-0,1 МПа до 0-60 МПа

-0,1-0 МПа

Допустимые давления

при статической нагрузке: до конечного значения шкалы

при переменной нагрузке: 0,9 x конечного значения шкалы

Устойчивость к воздействию температур

температура окружающей среды: -25 / +60 °C

температура измеряемой среды: макс. +60 °C

Температурная погрешность

Дополнительная погрешность на каждые 10 К при отклонении от рекомендуемой базовой температуры +20 °C не превышает 0,4% от диапазона измерения

Стандартное исполнение

Присоединение

штуцер радиальный

M20 x 1,5, опция G ½ B

Детали, контактирующие с измеряемой средой

Тип -1: штуцер: = латунь

трубчатая пружина: простая

≤ 4 МПа = бронза

6 МПа = CuBe

полуторавитковая

≥ 10 МПа = нерж.

сталь 1.4571

60 МПа = сплав NiFe

Механизм

латунь/мельхиор с эксцентриковой регулировкой с лицевой стороны

Циферблат

алюминий белого цвета, надписи черного цвета



Стрелка

антипараллакс, алюминий, черного цвета

Корпус

с байонетовым кольцом, сталь лакокрасочное покрытие

Степень защиты корпуса (EN 60529 / IEC 529)

IP 54

Стекло

инструментальное с отверстием для корректировки нуля (с заглушкой)

Текст заказа (обозначение типа):

Пожалуйста, укажите при заказе:

Основной тип: MO 160

Номинальный размер: 160

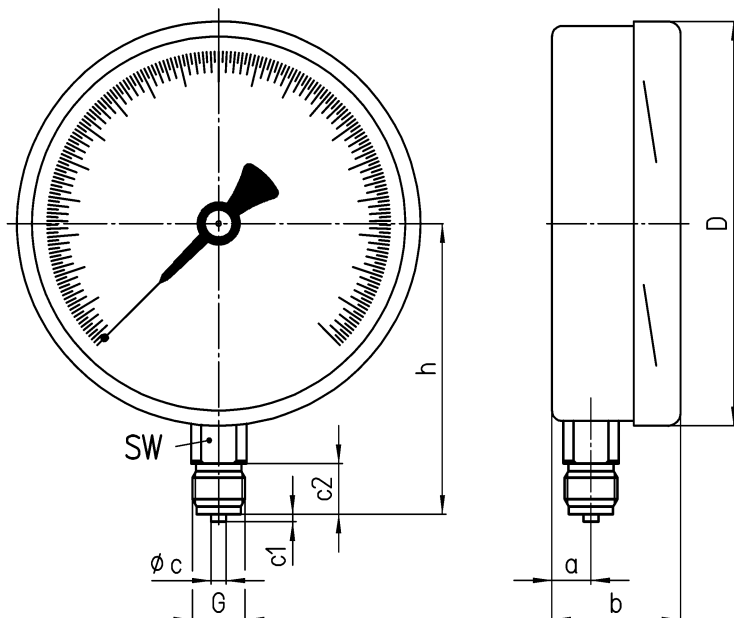
Точность: 0,4%

Диапазон измерения: напр., 0-1 МПа

Соединительная резьба: M20 x 1,5



Форма корпуса



Размеры (мм) и вес (кг)

HP	D	a	b	c	c1	c2	G	h	SW	Вес
160	161	15,5	51	6	3	20	M20x1,5 G 1/2 B	115	22	1,1

