

ENGINEERING  
TOMORROW

*Danfoss*

Руководство по выбору

# VLT® DriveMotor **FCM 106** VLT® DriveMotor **FCP 106**



## IE4

Устройство VLT DriveMotor FCM 106 соответствует классам энергоэффективности IE3 и IE4 (EN 60034-30-1).

[www.danfoss.ru/VLT](http://www.danfoss.ru/VLT)

**VLT**®  
THE REAL DRIVE

## Один привод. Два решения. Гибкость в эксплуатации.

Данное устройство поставляется с преобразователем частоты, уже установленным на высокоэффективный двигатель с постоянными магнитами или асинхронный двигатель, однако вы также можете заказать преобразователь частоты в качестве автономного устройства.

Обладая широким диапазоном стандартных встроенных функций привода для насосов и вентиляторов, VLT® DriveMotor представляет собой решение для управления двигателями в интервале мощностей 0,55–7,5 кВт. Данное устройство также обладает компактной конструкцией и оснащено функцией управления двигателем VVC+.

### Соответствие классу эффективности IE4

Привод VLT® DriveMotor FCM 106 поставляется интегрированным как с двигателем с постоянными магнитами класса эффективности IE4, так и с асинхронным двигателем класса IE2. Это позволяет пользователям подготовиться к будущим требованиям уже сегодня.

### Автономный привод для Вашего двигателя

Существует также возможность заказа преобразователя частоты VLT® DriveMotor FCP 106 отдельно для работы с любым типом двигателя. Это решение призвано повысить энергоэффективность и обеспечивает гибкость в выборе двигателя и конструкции системы.



VLT® DriveMotor FCP 106



VLT® DriveMotor FCM 106

# Повышение эффективности системы с помощью концепции EC+

## **Оптимизация производительности двигателей с постоянными магнитами**

Компания Danfoss усовершенствовала алгоритм управления VVC+ и оптимизировала его для применения с двигателями с постоянными магнитами для достижения высокой эффективности их работы. После ввода данных о соответствующем двигателе привод автоматически оптимизирует производительность приложения.

## **Свобода выбора технологии**

Концепция EC+ позволяет производителям выбрать предпочитаемый тип двигателя, вентилятора или насоса, ведь приводы Danfoss VLT одинаково эффективны для управления двигателями с постоянными магнитами и асинхронными двигателями.

Пользователи имеют возможность выбрать оптимальное сочетание привода, двигателя и вентилятора/насоса для достижения наибольшей эффективности системы.

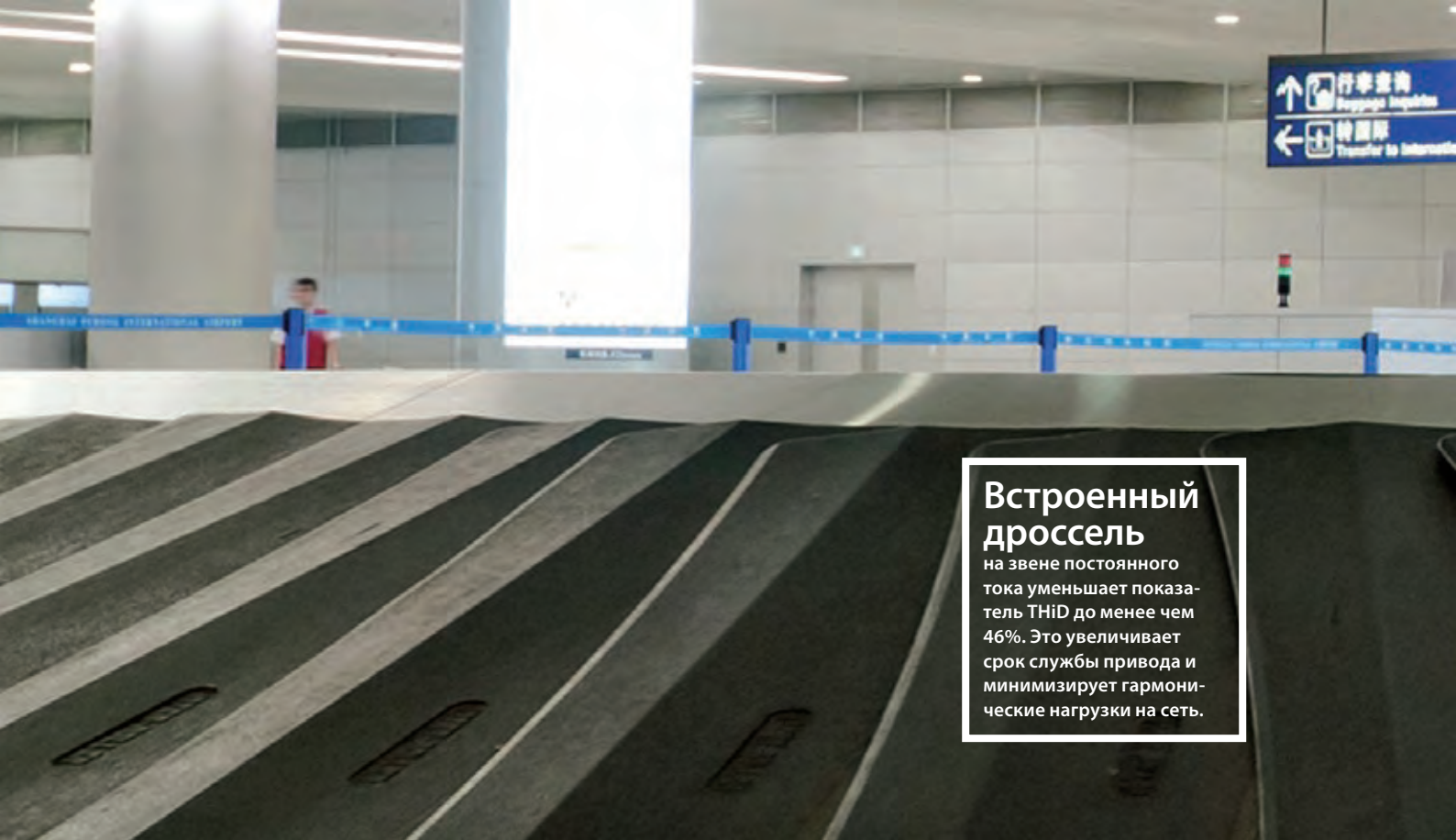
Это является существенным преимуществом по сравнению с интегрированными системами, в которых оптимизация отдельных элементов зачастую не представляется возможной.

## **Простота обслуживания**

Замена отдельных компонентов, вызванная их износом, не всегда возможна — зачастую требуется установка новой интегрированной системы. Однако внедрение концепции EC+ позволяет заменять только неисправные элементы, что значительно упрощает процесс обслуживания системы.

Благодаря этому время простоя и затраты на техническое обслуживание сводятся к минимуму. К тому же, в рамках концепции EC+ используются стандартные компоненты, которые могут быть доставлены в кратчайшие сроки и не представляют сложности в установке.





## Встроенный дроссель

на звене постоянного тока уменьшает показатель THiD до менее чем 46%. Это увеличивает срок службы привода и минимизирует гармонические нагрузки на сеть.

## Простота установки

Устройство VLT® DriveMotor FCM 106 представляет собой завершенное решение, объединяющее в себе двигатель и преобразователь частоты. Благодаря компактному дизайну устройства процесс установки значительно упрощается. Отсутствует необходимость в использовании шкафа управления и длинных кабелей двигателя, что позволяет существенно снизить затраты.

### Гибкость установки

Встроенная вентиляция и индивидуальная переходная плита упрощают процесс установки. Устройство VLT® DriveMotor FCM 106 имеет степень защиты IP 54 и соответствует требованиям UL (тип 3R, наружная установка).

### Возможность использования преобразователя частоты с любым типом двигателя

Вы можете заказать преобразователь частоты VLT® DriveMotor FCP 106 вместе с крепежной пластиной для его установки на любом необходимом Вам двигателе. Программа VLT® Motion Control Tool MCT 10 призвана упростить процесс установки.

### Автоматическая адаптация двигателя

Автономный преобразователь частоты VLT® DriveMotor FCP 106 обеспечивает высокую гибкость эксплуатации, так как привод автоматически устанавливает оптимальные параметры подключенного двигателя для стабильной и энергоэффективной работы.

### Соответствие приводу VLT® DriveMotor FCM 300

Устройство FCM 106 не только обладает всеми характеристиками и преимуществами привода FCM 300, но и расширяет их.

### Технические характеристики

- Возможность управления двигателями с постоянными магнитами и асинхронными двигателями с помощью одного и того же привода
- Доступен в качестве смонтированного на двигатель привода или отдельного устройства
- Выходная мощность 0,55–7,5 кВт
- VLT® DriveMotor FCM 106 — IP 54
- VLT® DriveMotor FCP 106 — IP 54
- VLT® Motion Control Tool MCT 10 для легкой установки
- Последовательная связь — порт связи RS485: Modbus RTU, BACnet, N2 Metasys, FC Protocol.

### Преимущества

- Конструкция позволяет обойтись без шкафа управления
- Экономия затрат на кабель двигателя
- Энергоэффективное функционирование
- Автоматическая адаптация двигателя



## Постоянный момент

при перегрузке в 160% в промышленных применениях, например в конвейерах.

## Функции

### Встроенный интеллектуальный логический контроллер

Использование интеллектуального логического контроллера — это простой и надежный способ для согласования работы вашего привода, двигателя и системы без использования PLC. Контроллер осуществляет мониторинг определенного события. Когда событие наступает, контроллер выполняет predetermined действие, а затем начинает отслеживать следующее событие. Существует возможность отслеживать до 20 событий до возвращения контроллера в начало списка.

### Термистор двигателя

Если необходим контроль температуры двигателя, подсоедините провода термистора к приводу. Использование термистора гарантирует, что температура двигателя не превышает установленное значение.

### Торможение переменным током

Снижение скорости асинхронных двигателей может обеспечиваться торможением переменным током, который поглощает энергию, не используя тормозной резистор.

### Управление механическим торможением с помощью сигнала

Привод может управлять внешним механическим тормозом двигателя с помощью сигнала управления.

# Характеристики для работы с вентиляторами

Устройства VLT® DriveMotor FCP 106 и VLT® DriveMotor FCM 106 оснащены основными функциями работы с системами вентиляции для обеспечения безопасности, надежности оборудования и низкого уровня шума.

## Контроль состояния приводного ремня

Оценивая соотношение между током и скоростью двигателя, привод способен распознать потерю соединения двигателя с вентилятором и выдать аварийный сигнал.

## Запуск на лету

Данная защитная функция предотвращает резкие запуски и, соответственно, повре-

ждение и износ оборудования. Привод способен распознавать скорость и направление вращения свободно вращающегося вентилятора и «подхватывать» его с нужной частотой вращения.

## Контроль резонанса

С помощью нажатия всего нескольких клавиш на панели LCP (опция) или с помощью устройства VLT® MCT 10, привод может быть легко настроен на пропускание частот, при которых подключенный вентилятор создает резонансные явления в системе вентиляции. Это сокращает вибрацию, шум и износ оборудования.

# Характеристики для работы с насосами

## Спящий режим

Спящий режим минимизирует износ и энергопотребление. В ситуации с низким расходом насос сначала несколько форсирует давление, а затем «засыпает». VLT® DriveMotor продолжает отслеживать давление и перезапустится, когда оно упадет ниже заданного значения.

## Каскадный контроллер

Встроенный в устройство VLT DriveMotor каскадный контроллер обеспечивает точный расход, давление и контроль уровня для эффективной работы систем с несколькими насосами. Он позволяет управлять тремя насосами, один из которых является ведущим.

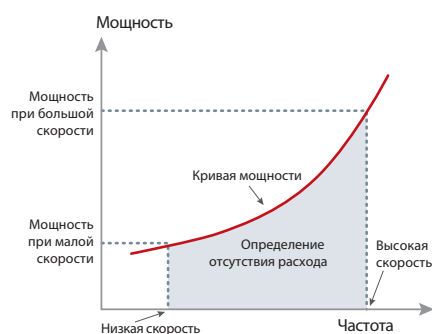
## Защита от сухого хода

Защита от сухого хода помогает защитить насос от кавитации. VLT® DriveMotor постоянно оценивает состояние насоса на основе внутреннего измерения частоты и мощности. В случае холостого хода на высоких оборотах — что сигнализирует об отсутствии потока или малом расходе — устройство VLT® DriveMotor остановит работу насоса.

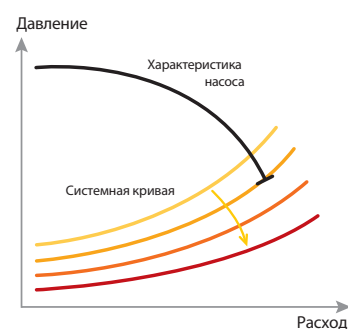
## Выход за пределы рабочей зоны

Данная функция обнаруживает прорывы и утечку в целях защиты насоса от кавитации и минимизации потерь воды. «Выход за пределы рабочей зоны» инициирует аварийное сообщение, отключает насос или выполняет другое запрограммированное действие тогда, когда насос начинает работать на полной скорости, не создавая при этом желаемого давления.

### Спящий режим



### Выход за пределы рабочей зоны



## Пожарный режим

Данная настройка позволяет отключить функции самозащиты привода в случае возникновения пожара, и вентилятор продолжает работу максимально долгое время, несмотря на управляющие сигналы, сообщения о неисправностях и аварийные сигналы.

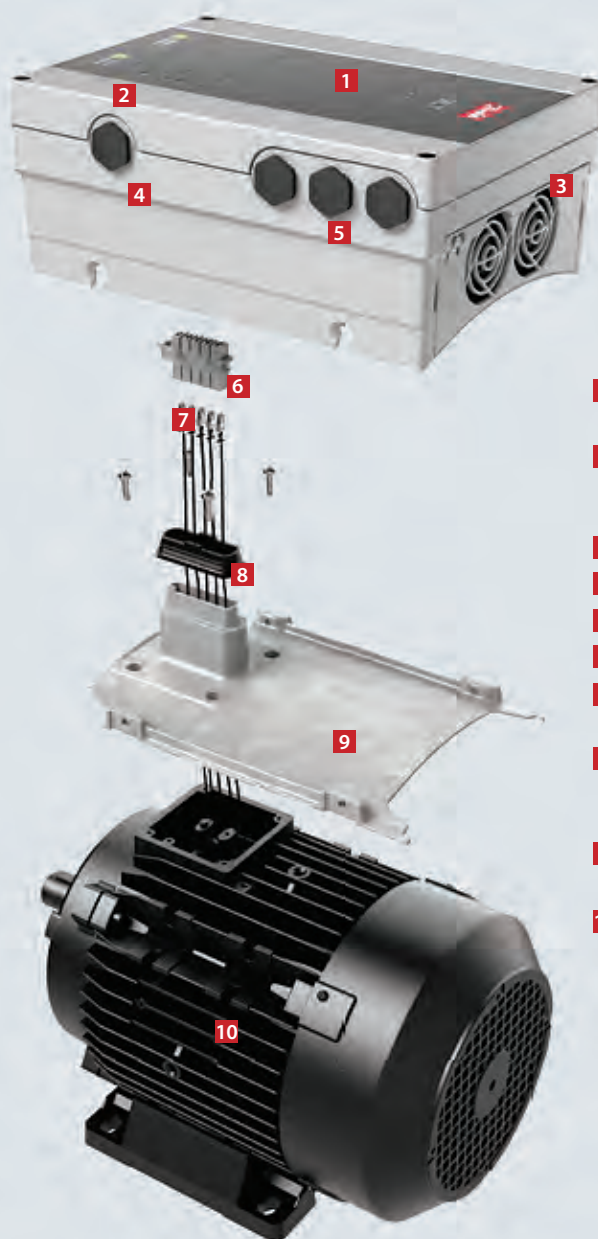
## Поддержание подпора воздуха на лестничных клетках

В случае пожара устройство FCM/FCP 106 может обеспечивать поддержание более высокого давления воздуха на лестничных клетках по сравнению с другими частями здания, чтобы на пожарных лестницах не было дыма.

## Защита обратного клапана

Данная функция защищает обратный клапан и помогает предотвратить гидроудар. При снижении скорости насоса функция защиты обратного клапана медленно закрывает обратный клапан. После закрытия клапана работа насоса быстро останавливается в целях предотвращения его кавитации.

## Защита обратного клапана



- 1 Устройство VLT® DriveMotor FCP 106
- 2 Светодиодные индикаторы состояния для мониторинга
- 3 Съемный вентилятор
- 4 Подсоединение LCP
- 5 Сеть
- 6 Разъем двигателя
- 7 Контакты силовых клемм
- 8 Уплотнитель подсоединительного разъема
- 9 Крепежная пластина двигателя
- 10 Двигатель



## Местная панель управления (LCP)

Подключите местную панель управления VLT® LCP 31 для программирования, ввода в эксплуатацию и мониторинга.

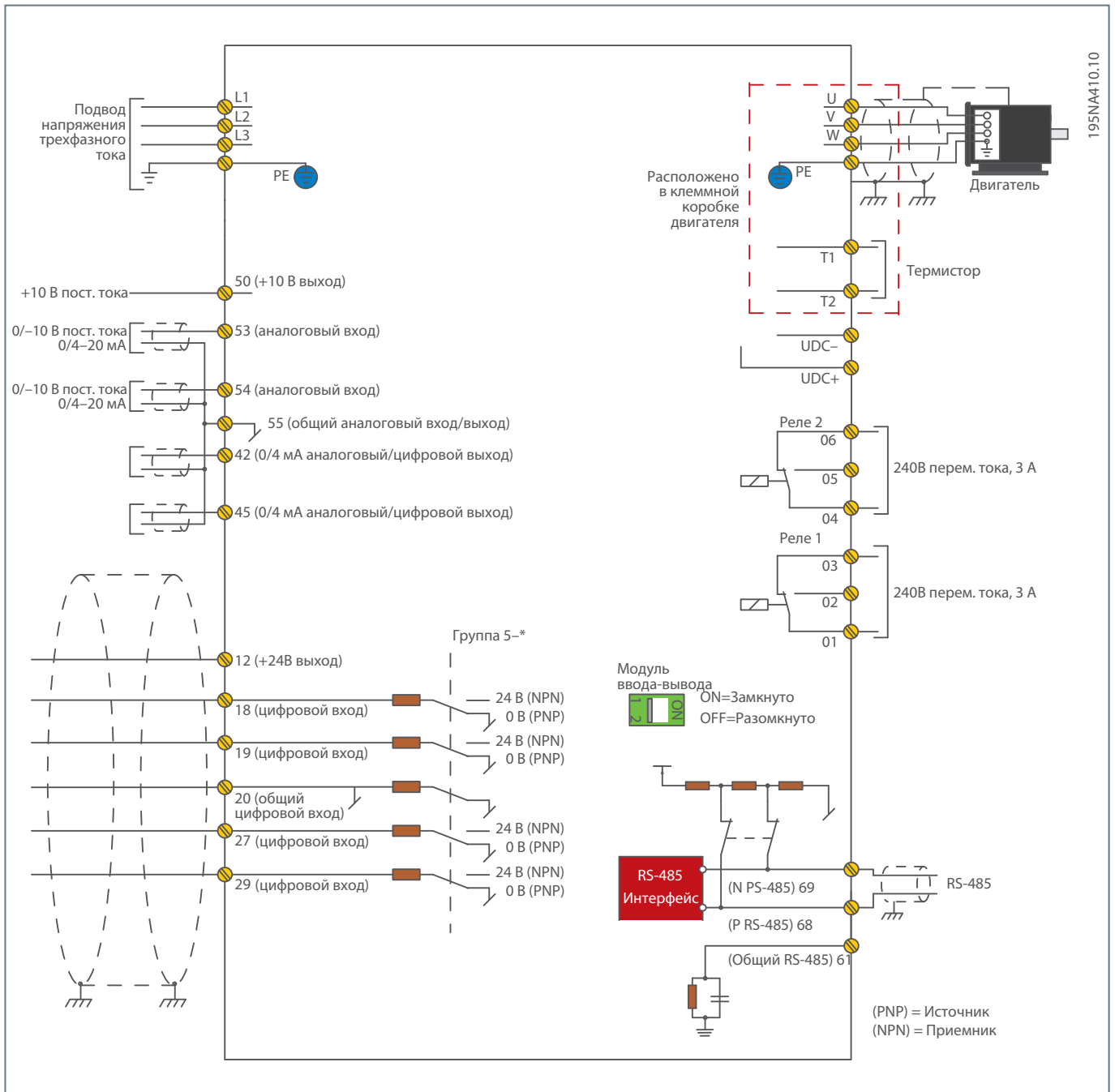


## Съемный вентилятор

Встроенный вентилятор можно демонтировать для его очистки или замены.

# Пример схемы электрических подсоединений

Номера обозначают клеммы на приводе.



На схеме показаны клеммы VLT DriveMotor FCM 106 и FCP 106.

Пользователь может установить режим аналоговых входов 53 и 54. Устройства FCM/FCP 106 оснащены стандарт-

ным интерфейсом RS485. Коннекторы RS485 встроены в привод (S801). В случае необходимости привод может быть оборудован опцией PROFIBUS. Для переключения с логики NPN на PNP для цифровых сигналов используйте группу параметров 5-\*



# Мощность и значения тока

Для VLT® DriveMotor FCP 106

Питание от сети 3 x 380 – 480 В перем. тока

Корпус	IP 54	MH1		MH1			MH2							
		PK55	PK75	P1K1		P1K5		P2K2		P3K0		P4K0		
		NO	HO	NO	HO	NO	HO	NO	HO	NO	HO	NO	HO	NO
Выходная мощность на валу [кВт]		0,55		0,75		1,1		1,5		2,2		3,0		4,0
Выходная мощность на валу [л.с.] при 460 В		0,75		1,0		1,5		2,0		3,0		4,0		5,0
<b>Выходной ток</b>														
Постоянный (3 x 380-440 В) [А]		1,7		2,2		3,0		3,7		5,3		7,2		9,0
Прерывистый (3 x 380-440 В) [А]		1,9	2,7	2,4	3,5	3,3	4,8	4,1	5,9	5,8	8,5	7,9	11,5	9,9
Постоянный (3 x 441-480 В) [А]		1,6		2,1		2,8		3,4		4,8		6,3		8,2
Прерывистый (3 x 441-480 В) [А]		1,8	2,6	2,3	3,4	3,1	4,5	3,7	5,4	5,3	7,7	6,9	10,1	9,0
Макс. сечение кабеля (сеть, двигатель) [мм <sup>2</sup> /AWG]		4/10												
<b>Максимальный входной ток</b>														
Постоянный (3 x 380-440 В) [А]		1,3		2,1		2,4		3,5		4,7		6,3		8,3
Прерывистый (3 x 380-440 В) [А]		1,4	2,0	2,3	2,6	2,6	3,7	3,9	4,6	5,2	7,0	6,9	9,6	9,1
Постоянный (3 x 441-480 В) [А]		1,2		1,8		2,2		2,9		3,9		5,3		6,8
Прерывистый (3 x 441-480 В) [А]		1,3	1,9	2,0	2,5	2,4	3,5	3,2	4,2	4,3	6,3	5,8	8,4	7,5

Корпус	IP 54	MH3			
		P5K5		P7K5	
		HO	NO	HO	NO
Выходная мощность на валу [кВт]		4,0	5,5		7,5
Выходная мощность на валу [л.с.] при 460 В		5,0	7,5		10
<b>Выходной ток</b>					
Постоянный (3 x 380-440 В) [А]		9,0	12		15,5
Прерывистый (3 x 380-440 В) [А]		14,4	13,2	19,2	17,1
Постоянный (3 x 441-480 В) [А]		8,2	11		14
Прерывистый (3 x 441-480 В) [А]		17,6	12,1	22,4	15,4
Макс. сечение кабеля (сеть, двигатель) [мм <sup>2</sup> /AWG]		4/10			
<b>Максимальный входной ток</b>					
Постоянный (3 x 380-440 В) [А]		8,3	11		15
Прерывистый (3 x 380-440 В) [А]		12	12	17	17
Постоянный (3 x 441-480 В) [А]		6,8	9,4		13
Прерывистый (3 x 441-480 В) [А]		11	10	15	14

NO: Нормальная перегрузка = 110% крутящего момента в течение 1 мин.

HO: Высокая перегрузка = 160% крутящего момента в течение 1 мин.

## Стандартные типоразмеры двигателя в соответствии с IEC

PM 1500 rpm	PM 3000 rpm	IM 3000 rpm	IM 1500 rpm	MH frame size	kW
71	NA	NA	NA	MH1	0,55
71	71	71	80		0,75
71	71	80	90		1,1
71	71	80	90		1,5
90	71	90	100	MH2	2,2
90	90	90	100		3
90	90	100	112		4
112	90	112	112	MH3	5,5
112	112	112	132		7,5



# Коды для заказа

VLT® DriveMotor FCP 106

VLT® DriveMotor FCM 106

Позиция	1	2	3	4	5	6	7	8	9	10	11	12	13	14	15	16	17	18	19	20	21	22	23	24	25	26	27	28	29	30	31	32	33	34	35	36	37	38	39				
Фиксировано	F	C	P	1	0	6	P				T	4	C	6	6	H	1	F	S	X	X			X	E	Не относится к FCP 106																	
Фиксировано	F	C	M	1	0	6	P				T	4	C	5	5	H	1	F	S	X	X			X	E																		
Варианты								K	5	5												A	X			2	H	K	5	5	1	5	0	B	0	3	0	0	0				
								K	7	5												A	N			4	N	K	7	5	1	8	0	B	0	5	0	7	5				
								1	K	1												A	M					1	K	1	3	0	0	B	1	4	0	8	5				
								1	K	5																	1	K	5	3	6	0	B	3	4	1	0	0					
								2	K	2																	2	K	2				B	3	5	1	1	5					
								3	K	0																	3	K	0								1	3	0				
								4	K	0																	4	K	0									1	6	5			
								5	K	5																	5	K	5										2	1	5		
								7	K	5																	7	K	5											2	6	5	
																																								3	0	0	
																																									3	5	0

<b>[01–03] Группа продуктов</b>	
FCM	VLT DriveMotor FCM 106
FCP	VLT DriveMotor FCP 106
<b>[04–06] Серия преобразователя частоты</b>	
106	VLT DriveMotor
<b>[07–10] Показатель мощности</b>	
PK55	0.55 кВт / 0.75 л.с.
PK75	0.75 кВт / 1.0 л.с.
P1K1	1.1 кВт / 1.5 л.с.
P1K5	1.5 кВт / 2.0 л.с.
P2K2	2.2 кВт / 3.0 л.с.
P3K0	3.0 кВт / 4.0 л.с.
P4K0	4.0 кВт / 5.0 л.с.
P5K5	5.5 кВт / 7.5 л.с.
P7K5	7.5 кВт / 10 л.с.
<b>[11–12] Напряжение сети</b>	
T	Трехфазн.
4	380–480 В
<b>[13–15] Корпус</b>	
C55	IP 54 — FCM 106
C66	IP 54 — FCP 106
<b>[16–17] Фильтр ВЧ-помех</b>	
H1	Встроенный фильтр ВЧ-помех С1
<b>[18] Вентилятор</b>	
F	Охлаждающий вентилятор
<b>[19–21] ПО</b>	
SXX	Стандартное ПО

<b>[22–23] Опции</b>	
AX	Нет опции
AN	Модуль памяти
AM	PROFIBUS DP V1 и Модуль памяти
<b>[24] Не установлено</b>	
X	Не установлено
<b>[25] Диапазон двигателя</b>	
E	Стандартный диапазон двигателя
<b>[26] Класс эффективности</b>	
2	Класс эффективности IE2 (асинхр. двигатель)
4	Класс эффективности IE4 (двигатель с пост. магнитами)
<b>[27] Профиль нагрузки</b>	
H	Высокая перегрузка
N	Нормальная перегрузка
<b>[28–30] Мощность на валу</b>	
K55	0.55 кВт / 0.75 л.с.
K75	0.75 кВт / 1.0 л.с.
1K1	1.1 кВт / 1.5 л.с.
1K5	1.5 кВт / 2.0 л.с.
2K2	2.2 кВт / 3.0 л.с.
3K0	3.0 кВт / 4.0 л.с.
4K0	4.0 кВт / 5.0 л.с.
5K5	5.5 кВт / 7.5 л.с.
7K5	7.5 кВт / 10 л.с.
<b>[31–33] Номинальная скорость</b>	

150	1500 об./мин номинальная скорость
180	1800 об./мин номинальная скорость
300	3000 об./мин номинальная скорость
360	3600 об./мин номинальная скорость
<b>[34–36] Вид монтажа</b>	
B03	Монтаж «на лапах»
B05	Фланцевое соединение
B14	Торцовое соединение
B34	Монтаж «на лапах» и торцовое соединение
B35	Монтаж «на лапах» и фланцевое соединение
<b>[37–39] Размер фланца</b>	
000	Исполнение на лапах
075	75 мм
085	85 мм
100	100 мм
115	115 мм
130	130 мм
165	165 мм
215	215 мм
265	265 мм
300	300 мм
350	350 мм

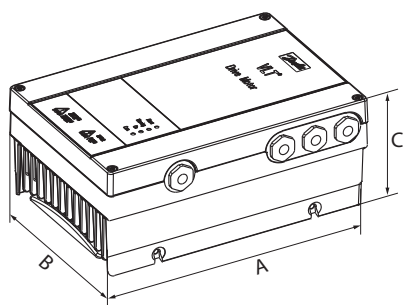
# Технические характеристики

Питание от сети (L1, L2, L3)	
Напряжение питания	380–480 В ±10 %
Частота питания	50/60 Гц
Коэффициент активной мощности (λ)	≥ 0,9 номинального значения при номинальной нагрузке
Коэффициент реактивной мощности (cosφ)	(> 0,98)
Число включений входного питания	Макс. 2 р/мин
Выходные данные (U, V, W)	
Выходное напряжение	0-100% питания
Выходная частота	0– 200 Гц (асинхр. двигатель), 0 – 390 Гц (двигатель с пост. магн.)
Число коммутаций на выходе	Без ограничения
Длительность изменения скорости	0,05–3600 с
Цифровые входы	
Программируемые цифровые входы	4
Логика	PNP или NPN
Уровень напряжения	0-24 В пост. тока
<i>Внимание: два аналоговых выхода могут быть запрограммированы в качестве цифровых.</i>	
Аналоговые входы	
Количество аналоговых входов	2
Режимы	Напряжение или ток
Уровень напряжения	0-10 В
Уровень тока	от 0/4 до 20 мА (масштабируемый)
Импульсные входы	
Программируемые импульсные входы	2
Уровень напряжения	0 – 24 В пост. тока (положительная логика PNP)
Цифровые выходы	
Программируемые цифровые выходы	2
Уровень напряжения цифрового выхода	17 В
Аналоговые выходы	
Программируемые аналоговые выходы	2
Диапазон тока	0/4 – 20 мА
Релейные выходы	
Программируемые релейные выходы	2
Встроенная шина	
Интерфейс RS485	Modbus RTU BACnet N2 Metasys FC Protocol

## Вспомогательное оборудование

- Панель управления VLT® LCP 31 (только панель местного управления LCP)  
*Код для заказа: 132B0200*
- Монтажный комплект для панели управления VLT® LCP 31 - Кабель 3 м, кронштейн монтажной панели, прокладка и крепеж  
*Код для заказа: 134B0557*
- Панель LOP  
Панель для пуска/останова и задания параметров  
*Код для заказа: 175N0128*
- Потенциометр для кабельного сальника  
*Код для заказа: 177N0011*
- Крепежная пластина двигателя FCM 106  
*MN1 – корпус 71  
Код для заказа: 134B0338  
MN1 – корпус 80/90  
Код для заказа: 134B0339  
MN2 – корпус 71  
Код для заказа: 134B0388  
MN2 – корпус 80-100  
Код для заказа: 134B0389  
MN2 – корпус 112  
Код для заказа: 134B0393  
MN3 – корпус 112  
Код для заказа: 134B0438  
MN3 – корпус 132  
Код для заказа: 134B0439  
MN3 – корпус 90/100  
Код для заказа: 134B0443*
- Крепежная пластина двигателя FCP 106  
*MN1 – Код для заказа: 134B0340  
MN2 – Код для заказа: 134B0390  
MN3 – Код для заказа: 134B0440*
- Настенная крепежная пластина FCP 106  
*MN1 – Код для заказа: 134B0341  
MN2 – Код для заказа: 134B0391  
MN3 – Код для заказа: 134B0441*

## Габаритные размеры



Размеры (мм)	Длина	Ширина	Высота
	A	B	C
MN1	231	162	107
MN2	277	187	113
MN3	322	220	124

## Преимущества «Данфосс»

Компания «Данфосс» является мировым лидером среди производителей преобразователей частоты и устройств плавного пуска и продолжает наращивать свое присутствие на рынке.

### Сертификаты

Частотные преобразователи и устройства плавного пуска имеют сертификаты соответствия. Помимо этого, продукция «Данфосс» имеет специальные сертификаты для применений в судовой и пищевой промышленности, на химически опасных производствах, в ядерных установках.

### Высокое качество продукции

Вы сможете избежать нежелательных простоев, связанных с выходом из строя оборудования. Все заводы проходят сертификацию согласно стандарту ISO 14001. Представительство имеет сертификаты менеджмента качества ISO 9001, ISO 14001.

Аппаратные средства, программное обеспечение, силовые модули, печатные платы и др. производятся на заводах «Данфосс» самостоятельно. Все это гарантирует высокое качество и надежность приводов VLT®.

### Энергосбережение

С приводами VLT® вы сможете сэкономить большое количество электроэнергии и окупить затраченные средства менее чем за два года. Наиболее заметно экономия энергопотребления проявляется в применениях с насосами и вентиляторами.

### Специализация на приводах

Слово «специализация» является определяющим с 1968 года, когда компания «Данфосс» представила первый в мире регулируемый привод для двигателей переменного тока, изготовленный серийно, и назвала его VLT®.

Две тысячи пятьсот работников компании занимаются разработкой, изготовлением, продажей и обслуживанием приводов и устройств плавного пуска более чем в ста странах, специализируясь только на приводах и устройствах плавного пуска.

### «Данфосс» в СНГ

С 1993 года отдел силовой электроники «Данфосс» осуществляет продажи, техническую поддержку и сервис преобразователей частоты и устройств плавного пуска на территории России, Белоруссии, Украины и Казахстана.

Широкая география местоположений сервисных центров гарантирует оказание технической поддержки в кратчайшие сроки.

Действуют специализированные учебные центры, в которых осуществляется подготовка специалистов компаний-заказчиков.

### Индивидуальное исполнение

Вы можете выбрать продукт полностью отвечающий Вашим требованиям, так как преобразователи частоты и устройства плавного пуска VLT® имеют большое количество вариантов исполнения (более 20 000 видов). Вы можете легко и быстро подобрать нужную вам комбинацию при помощи программы подбора привода «Конфигуратор VLT®».

### Быстрые сроки поставки

Эффективное и гибкое производство в сочетании с развитой логистикой позволяют обеспечить кратчайшие сроки поставки продукции в любых конфигурациях.

Помимо этого, представительствами поддерживаются склады в странах СНГ.

### Развитая сеть партнеров в СНГ

Развитая сеть партнеров по сервису и продажам в СНГ позволяет осуществлять на высоком уровне техническую поддержку и минимизировать нежелательный простой технологического оборудования в случае поломки.

Компания имеет более 40 сервисных партнеров в крупных городах, поддерживается склад запчастей.

