

Реле температуры типа КР

Общие сведения



Реле температуры (термостаты) КР используются для регулирования, контроля и аварийной сигнализации в промышленности.

Термостаты снабжены однополюсными выключателями, которые замыкают или размыкают электрическую цепь при изменении температуры по сравнению с заданной. Позиция выключателя зависит от установки термостата и температуры датчика. Термостат КР может управлять двигателями переменного тока до 2 кВт.

Основные параметры

- Диапазон температуры: от 0° до 150° С
- Очень малое время срабатывания
- Устойчивость к ударам и вибрации
- Класс защиты корпуса IP33, 44 или 55
- Компактные размеры
- Легкий монтаж
- Может управлять двигателями переменного тока до 2 кВт

Технические характеристики

Параметры реле, окружающей и рабочей сред

Тип	КР	КР1
Температура окружающей среды °С	-40 °С ... +65 °С (на короткий период до +80 °С)	
Материалы, контактирующие со средой	жесть, покрытая бронзой	
Присоединение	Резьбовое G 1/4	
Класс защиты корпуса	IP 33 при монтаже на плоскую поверхность и закрытых неиспользуемых отверстиях	
	IP 44 при соблюдении условий для IP 33 и наличии верхней крышки	
	IP 55 специальные версии для производителей серийного оборудования	
Виброустойчивость	При установке на стенном кронштейне допускается вибрация в диапазоне 0 - 1000 Гц, 4 g (1 g = 9.81 m/s ²)	
	Монтаж на угловой скобке не рекомендуется в местах, где возможна вибрация	

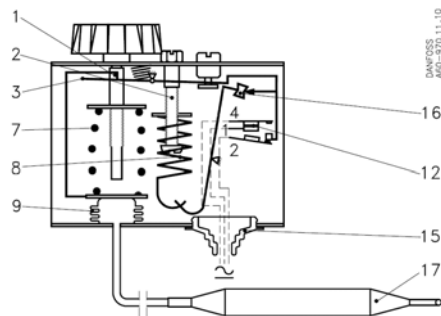
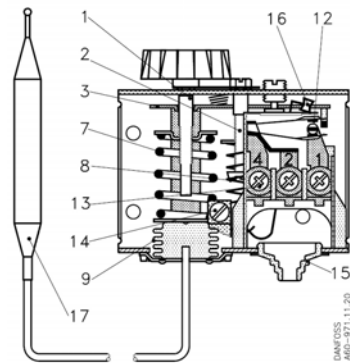
Электрические характеристики

Тип	КР	КР1		
Контактная система	Однополюсной перекидной контакт			
Допустимая электрическая нагрузка на контактную систему из AgCdO (сплав серебра)	Переменный ток			
	АС-1 омич. нагрузка	16А,400В	АС-1 омич. нагрузка	16А,400В
	АС-3 инд. нагрузка	16А,400В	АС-3 инд. нагрузка	6А,400В
	АС-15 инд. нагрузка	10А,400В	АС-15 инд. нагрузка	4А,400В
	Постоянный ток			
DC – 13 нагрузка	12Вт,220В	DC – 13 нагрузка	12Вт,220В	
Подключение кабеля	Уплотняемый ввод для кабелей диаметром 6 - 14 мм			

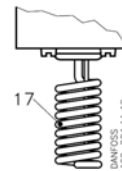
Реле температуры типа КР/КРІ

Устройство

Реле типа КР 78, КР 79, КР 81



Реле типа
КР 75
(комнатный
термостат)



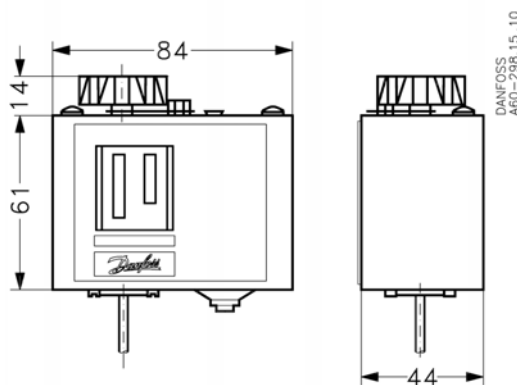
1. Шпindelь настройки температуры
2. Шпindelь установки дифференциала
3. Основной рычаг
7. Основная пружина
8. Дифференциальная пружина
9. Сильфон
12. Контакт
13. Клемная панель
14. Терминал заземления
15. Кабельный вход
16. Тумблер
17. Датчик

Принцип действия

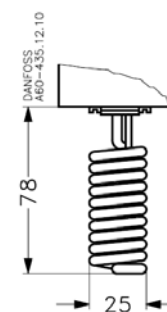
При температуре выше значения уставки у реле замкнуты клеммы 1 и 4. Когда система охлаждается, клеммы находятся в том же положении, однако как только температура снижается до величины равной значению уставки минус дифференциал, происходит размыкание контактов 1 – 4 и замыкание контактов 1 – 2. После увеличения температуры выше значения уставки происходит обратное переключение.

Габаритные размеры

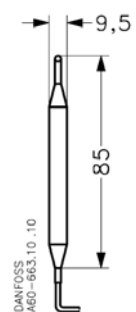
Модели КР 78, КР 79, КР 81



Чувствительный элемент модели КР 75



Чувствительный элемент моделей КР 78, КР 79, КР 81



Номенклатура реле и коды для заказа

Тип	Диапазон настройки, °С	Механический дифференциал, °С	Макс температура, °С	Длина капиллярной трубки, м	Код для заказа
КР75	0 - 40	3 - 10	80	Комн. датчик	060L117166
КР78	30 - 90	5 - 15	150	2	060L118466
КР79	50 - 100	5 - 15	150	2	060L112666
КР79	50 - 100	5 - 15	150	5	060L116966
КР81	80 - 150	7 - 20	200	2	060L112566
КР81	80 - 150	7 - 20	200	3	060L118366
КР81	80 - 150	7 - 20	200	5	060L117066
КР81*	80 - 150	8	200	2	060L115566

*с ручным сбросом на максимум

Пример выбора и настройки реле температуры типа КР

Регулирование температуры в водогрейном котле

Реле температуры установлено на водогрейном котле и должно поддерживать заданную температуру 85 ± 5 °С. Для этого оптимально подходит реле температуры типа КР 79

Настройка прибора

Установка температуры отключения.

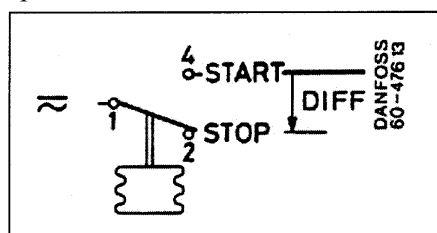
- Ослабьте стопорный винт 13 на крышке прибора
- Поверните с помощью крестовой отвертки настроечного шпинделя 1
- Установите необходимую температуру (6 бар) по шкале «range», при котором контакты 1-2 будут размыкаться
- После установки заверните до упора стопорный винт 13

Установка перепада температуры.

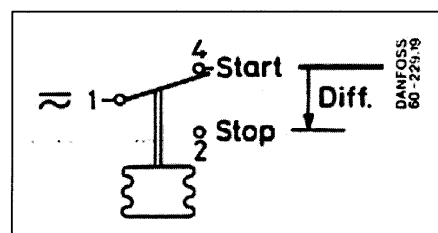
- Ослабьте стопорный винт 13 на крышке прибора
- Поверните с помощью крестовой отвертки винт настроечного шпинделя дифференциала 2
- По шкале «diff» установите необходимое значение 1,5 бар
- После установки заверните до упора стопорный винт 13

Работа прибора

При максимальной температуре выше 85°C у прибора замкнуты клеммы 1 и 4 и электромагнитный клапан перекрывает подачу топлива на горелку и горит только запальное устройство. Как только температура снижается до значения 80°C , происходит размыкание контактов 1 – 4 и замыкание контактов 1 – 2 и открывается электромагнитный клапан, в горелку поступает топливо через основную форсунку. Производится нагрев воды. Когда температура поднимается вновь до 85°C , происходит обратное переключение с 2 на 4 клемму, электромагнитный клапан закрывается.



Включения клемм 1 и 2.



Включения клемм 1 и 4.

Аксессуары для реле температуры типа КР/КР1

Наименование	Рисунок	Описание	Количество в коробке	Код заказа																					
Кронштейны монтажа		стенной кронштейн	10	060-105566																					
		угловая скоба	10	060-105666																					
		4 шурупа М4*5 + 4 шайбы	1 комплект	060-105466																					
Кабельный ввод с резьбой		Рg 13.5 с гайкой для кабелей диаметром 6-14 мм	5	060-105966																					
Пломба		Защита изменения настроек	20	060-105766																					
Верхняя крышка		В стандартной комплектации прибор имеет степень защиты IP33, при установке верхней крышки степень защиты увеличивается до IP44	10	060-420166																					
Защитная крышка		Для защиты прибора от капель влаги и влажности. Степень защиты IP44	1	060-003166																					
Сальниковое уплотнение для капиллярной трубки		Прокладка из маслостойкой резины (макс. температура 110 °С, давление - 90 бар)	5	017-422066																					
Крепеж для капиллярной трубки и термобаллона		Комплект для монтажа капиллярной трубки и термобаллона на стенке	20	017-420166																					
Ручка		Устанавливается на стандартный винт настройки	20	060-106366																					
Гильза для термобаллона	<p>Гильзы подходят для всех термостатов КР с цилиндрическим датчиком. В комплект входят гильза и уплотнения. Присоединение G 1/2. Макс. температура среды – 250 °С.</p> <p>Гильза из латуни, внутренний диаметр 9,6 мм, внешний 11 мм, длина 112 мм</p> <p>Гильза из нержавеющей стали, внутренний диаметр 9,6 мм, внешний 11 мм, длина 112 мм</p> <p>Гильза из латуни, внутренний диаметр 9,6 мм, внешний 11 мм, длина 465 мм</p> <p>Допустимое давление среды на гильзу термобаллона</p> <table border="1"> <caption>Допустимое давление среды на гильзу термобаллона</caption> <thead> <tr> <th>Температура (°C)</th> <th>Допустимое давление (бар)</th> </tr> </thead> <tbody> <tr><td>-40</td><td>150</td></tr> <tr><td>0</td><td>150</td></tr> <tr><td>20</td><td>150</td></tr> <tr><td>60</td><td>150</td></tr> <tr><td>100</td><td>150</td></tr> <tr><td>140</td><td>150</td></tr> <tr><td>180</td><td>150</td></tr> <tr><td>220</td><td>150</td></tr> <tr><td>240</td><td>150</td></tr> <tr><td>280</td><td>150</td></tr> </tbody> </table>	Температура (°C)	Допустимое давление (бар)	-40	150	0	150	20	150	60	150	100	150	140	150	180	150	220	150	240	150	280	150	1	017-437066
		Температура (°C)	Допустимое давление (бар)																						
		-40	150																						
0	150																								
20	150																								
60	150																								
100	150																								
140	150																								
180	150																								
220	150																								
240	150																								
280	150																								
1	017-436966																								
1	017-42166																								
Теплопроводная алюминиевая паста	<p>Тюбик, 5 г.</p> <p>Банка, 750 г.</p>	Используется для термостатов с датчиками, установленными в гильзах. Для температур от -20 до +150 °С (кратко до 220 °С)																							
		Тюбик (масса 5 г.)	1	041E0110																					
Банка (масса 750 г.)	1	041E0111																							