

Промышленные манометры с трубчатой пружиной

корпус и байонетовое кольцо из нержавеющей стали,
DW-Line (Double Weld)

RCh ...vDW
RChG ...vDW

Стандартные исполнения

Общую информацию и технические характеристики (а также рабочие нагрузки / допустимые температуры) и стандартные диапазоны измерений / делений шкалы Вы найдете в обзоре 1000.

Точность (EN 837-1)
Класс точности 1,0

Корпус
с байонетовым кольцом, нержавеющая сталь 1.4301

Степень защиты корпуса (EN 60 529 / IEC 529)
IP 54,
IP 65 для типа RChG 100 и
типа RChG 160 (начиная с диапазона $\geq 2,5$ бар)

Устройство выравнивания давления

Тип RCh Заглушка Blow-out в задней стенке корпуса, 1" ($\varnothing 25$ мм)
Тип RChG 100 Заглушка Blow-out в задней стенке корпуса, $\varnothing 40$ мм
Тип RChG 160 Завинчивающийся Blow-out на корпусе сверху

Устройство соединения корпуса с атмосферой

Тип RChG 100 без устройства соединения корпуса с атмосферой, но с компенсацией внутреннего давления посредством мембраны выравнивания давления.
Тип RChG 160 посредством завинчивающегося Blow-out.

Наполнитель корпуса
для типа RChG: глицерин

Номинальный размер
100, 160 (мм)

Детали, контактирующие с измеряемой средой
штуцер: нержавеющая сталь 316 L
трубчатая пружина: нержавеющая сталь 316 L, аргоно-дуговая сварка, ≤ 40 бар простая, ≥ 60 бар полуторавитковая

Форма корпуса
присоединение: штуцер под приварку
положение штуцера: радиальный, варианты: осевой смещенный вниз (r)

Диапазоны измерения (EN 837-1)
0-0,6 бар до 0-600 бар

Присоединение к процессу
Штуцер $d8 \times 5$ под приварку для приваривания к мембранному разделителю

Стекло
безопасное многослойное

Механизм
нержавеющая сталь

Циферблат
алюминий, белого цвета, надписи черного цвета

Стрелка
алюминий, черного цвета

Категория безопасности по EN 837-1
S1 измерительные приборы с устройством выравнивания давления



НОВИНКА DW-Line (Double Weld)

Манометры RCh/RChG 100/160-3vDW (корпус / штуцер сварной) приварены к разделителю давления MDM 7...vd8

Текст заказа, стандартные диапазоны измерения, варианты:

см. стр. 3 и 4

Специальные исполнения и прочие варианты

- другие диапазоны измерения и/или специальные шкалы, например, двойная шкала bar/psi, цветные поля или сегменты, надписи на циферблате, вакуумметрическая шкала и пр.
- контрольная красная стрелка со стеклом из поликарбоната или с безопасным многослойным стеклом - по запросу
- стрелка мин. или макс. давления - по запросу
- детали корпуса из нержавеющей стали 316 L (1.4404) - по запросу
- повышенная степень защиты корпуса, например, IP 65 без наполнения корпуса - по запросу
- другие наполнители корпуса - по запросу
- тип RChG для температуры окружающей среды до -40 °C - по запросу
- вид присоединения радиальный на 3 часа, 9 часов, 12 часов (прочее - по запросу) или вид установки, отличный от вертикального (90°):
 - для типов без наполнителя корпуса и для исполнений с наполнителем: с мембраной выравнивания давления;
 - для исполнений с наполнителем без мембраны выравнивания давления - по запросу
- исполнение по ГОСТу для России, Украины, Казахстана

Принадлежности:

разделители давления, прокладки,
присоединения к процессу: см. раздел каталога 7
электрическое оборудование: датчики граничных сигналов DB 1291 (HP 160 - по запросу) и раздел каталога 9.1



Sales and Export South, West, North
ARMATURENBau GmbH
Manometerstraße 5 • D-46487 Wesel - Ginderich
Tel.: +49 2803 9130 – 0 • Fax: +49 2803 1035
armaturenbaubau.com • mail@armaturenbaubau.com

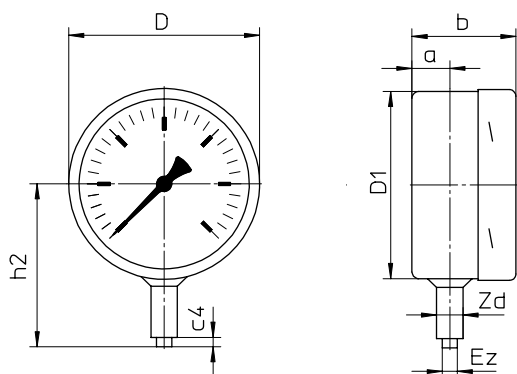
Subsidiary Company, Sales and Export East
MANOTHERM Beierfeld GmbH 1201.7
Am Gewerbepark 9 • D-08344 Grünhain-Beierfeld
Tel.: +49 3774 58 – 0 • Fax: +49 3774 58 – 545
manotherm.com • mail@manotherm.com

Формы корпуса, условные обозначения, размеры и вес, устройство выравнивания давления

Штуцер радиальный

без крепежного приспособления

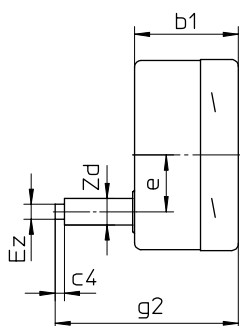
(без доп. усл. обозначений)



Штуцер осевой смещенный вниз

без крепежного приспособления

усл. обозначение: r



Размеры (мм) и вес (кг)

| НР | a | b | b1 | c4 | D | D1 | e | Ez | g2 | h2 ⁺¹ | Zd ^{+0,5} | вес пригл. | |
|-----|----|----|----|----|-----|-----|----|----|----|------------------|--------------------|------------|------|
| | | | | | | | | | | | | RCh | RChG |
| 100 | 20 | 55 | 55 | 5 | 101 | 99 | 30 | 8 | 97 | 86 | 14 | 0,45 | 0,80 |
| 160 | 20 | 55 | 55 | 5 | 161 | 159 | 30 | 8 | 97 | 115 | 14 | 0,90 | 1,75 |

Устройство выравнивания давления

Завинчивающийся Blow-out для типа RChG 160

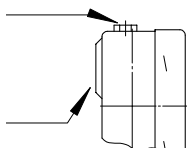
Диапазон измерения $\leq 1,6$ бар завинчивающийся Blow-out 5
 $\geq 2,5$ бар завинчивающийся Blow-out 3

Заглушка Blow-out

$\varnothing 1''$ (25мм) для типов RCh 100, 160

$\varnothing 40$ мм для типа RChG 100

с мембраной выравнивания давления



Текст заказа, прочие варианты

| Основной тип: | манометр с трубчатой пружиной, корпус с байонетовым кольцом | RCh |
|----------------|---------------------------------------------------------------------------------------------------------------------------------------------------------------------------------------------------------------------------------------------------------------------------------------------------------------------------------------------------------------------------------------------------------------------------------------------------------------------------------------------------------------------------------------------------------------------------------------------------------------------------------------------------------------------------------------------------------------------------------------------------------------------------------------------------------------------------------------------------------------------------------------------------------------------------------------------------------------------------------------------------------------------------------------------------------------------------------------------|-------------------------------------------------|
| Описание типа: | | см. стр. 3 |
| Варианты: | <p>корректор нуля на стрелке с механизмом из алюминия</p> <p>красная отметка на циферблате</p> <p>пластмассовая клипса красная или зеленая устанавливается снаружи на байонетовом кольце</p> <p>контрольная красная стрелка на циферблате, переставляемая при снятии стекла</p> <p>контрольная красная стрелка устройство перестановки из латуни, никелированное, встроено в стекло из акрила</p> <p>перестановка снаружи съемный ключ</p> <p>перестановка снаружи несъемный ключ</p> <p>устройство перестановки из нержавеющей стали встроено в стекло из акрила</p> <p>перестановка снаружи съемный ключ</p> <p>перестановка снаружи несъемный ключ</p> <p>специальная юстировка (точки юстировки = некратные стандартным показаниям, напр. 100 KN = 8,735 бар)</p> <p>стекло стекло из акрила (PMMA)</p> <p>стекло из поликарбоната (PC)</p> <p>полированный корпус</p> <p>полированное байонетовое кольцо</p> <p>исполнение, очищенное от силикона</p> <p>маркировка мест отбора давления таблички из нерж. стали 12 мм x 55 мм, закрепленные на проволоке, или наклейка на корпусе</p> | (Заказ на данный момент пока подробным текстом) |

© 2015 ARMATURENBAU GmbH и MANOTHERM Beierfeld GmbH - Мы оставляем за собой право на технические изменения, замену материала, возможные опечатки. Перевод немецкого проспекта каталога на русский язык.

Специальные исполнения: пожалуйста, подробно и четко изложите свои требования