



Стандартное оснащение:

- Напряжение 220 V AC
- Клеммное присоединение
- Варианты исполнения:
 - 1 выключатель силы + 1 выключатель положения
 - 2 выключатели силы
 - 1 выключатель положения + 2 выключатели силы
 - 2 выключатели положения + 2 выключатели силы
- Местный указатель положения
- Механическое присоединение столбчатое
- Управление вручную
- Степень защиты IP 67

Таблица спецификации ST MINI

Марка исполнения							472.	x	-	x	x	x	x	x	/	x	x					
Климатическое исполнение и категория размещения ¹⁰⁾		Категория защиты оболочки от коррозии ¹²⁾		Температура окружающей среды		Степень защиты																
ГОСТ 15150	УХЛ (умеренное и хол.)	МЭК 60721-2-1	жесткая(R)+WDr, MWDr, EWDr	C3	с -25°C до +55°C	IP 67	0															
				C3	с -25°C до +55°C	IP 68 ¹¹⁾	5															
Электрическое присоединение		Напряжение питания				Схема подключения																
На клеммную колодку		230 V AC				Z20 ²⁶⁾		0														
		24 V AC						3														
Выключающая сила	Макс. нагрузочная сила ³³⁾	Скорость управления			Электродвигатель																	
250 N	220 N	5 mm/min			2.75 W		4															
480 N	440 N						0															
700 N	630 N						1															
920 N	830 N						2															
1 100 N	1 000 N						3															
250 N	220 N	7.5 mm/min			2.75 W		9															
480 N	440 N						5															
700 N	630 N						6															
920 N	830 N						7															
1 100 N	1 000 N						8															
250 N	220 N	10 mm/min			2.75 W		E															
480 N	440 N						A															
700 N	630 N						B															
920 N	830 N						C															
1 100 N	1 000 N						D															
250 N	220 N	15 mm/min			2.75 W		J															
480 N	440 N						F															
700 N	630 N						G															
920 N	830 N						H															
1 100 N	1 000 N						N															
250 N	220 N	30 mm/min			2.75 W		P															
480 N	440 N						Q															
700 N	630 N						R															
920 N	830 N						S															
1 100 N	1 000 N						T															
250 N	220 N	40 mm/min			2.75 W		W															
480 N	440 N						U															
700 N	630 N						V															
Выключение электропривода от нагрузки							Рабочий ход ⁴¹⁾															
							макс. без датчика			с датчиком												
		16 mm			6 mm		0															
7 mm					1																	
8 mm					A																	
10 mm					B																	
12.5 mm					C																	
Односиловое (Схема подключения Z20, выключатели S2, S3) ²⁶⁾		25 mm			16 mm		D															
					20 mm		E															
					25 mm		F															
					16 mm		6 mm		2													
							7 mm		3													
8 mm		N																				
10 mm		P																				
12.5 mm		Q																				
Двухсиловое (Схема подключения Z20 ²⁶⁾ выключатели S1, S2)		25 mm			16 mm		R															
					20 mm		S															
					25 mm		T															

Марка исполнения	472.	x	-	x	x	x	x	x	x	/	x	x
------------------	------	---	---	---	---	---	---	---	---	---	---	---

Датчик положения		Включение	Выход	Схема подключения	
Без датчика		-	-	-	A
Резистивный ²⁶⁾	Простой	-	1x100 Ω	Z22	B
			1x2 000 Ω		C
Электронный с R/I преобразователем с токовым сигналом	Без источника	2-проводник	4 - 20 mA	Z23	S
			0 - 20 mA		T
		3-проводник	4 - 20 mA	Z257	V
			0 - 5 mA		Y
			0 - 10 V		G

Механическое присоединение	Присоединительная высота	Приоедин. ⁶²⁾ резьба тяги	Чертеж	
Столбики	66	M8x1-22	P-1476/A	B
	92.5	M10x1-22	P-1476/B	G
Фланец	50	M12-22	P-1478	W
	62	M12X1.25-22	P-1477/A	Y
	66	M14-22	P-1477/B	C
	65	M5-22	P-1479/A	8
	69	M10x1.5-22	P-1479/B	9
			W5/16"- 22	
		W3/8"- 22		
		Без отверстия		

Добавочное оснащение		Схема подключения		
A	2 выключателя положения + 2 выключателя силы ⁴²⁾	Z287	0	0
B	1 выключатель положения (S4) ²⁶⁾	Z306, Z307 ⁷²⁾	0	1
C	2 добавочные выключателя положения	Z21 ⁷⁸⁾	0	2
D	1 выключатель положения + 2 выключателя силы - обратная функция ^{26) 42)}	Z287c	0	3
E	2 выключателя положения + 2 выключателя силы - обратная функция ^{26) 42)}	Z287c + Z307b	0	4
H	Позолоченные контакты выключателей. Детали по консультации с заводом-производителем.	-	4	0

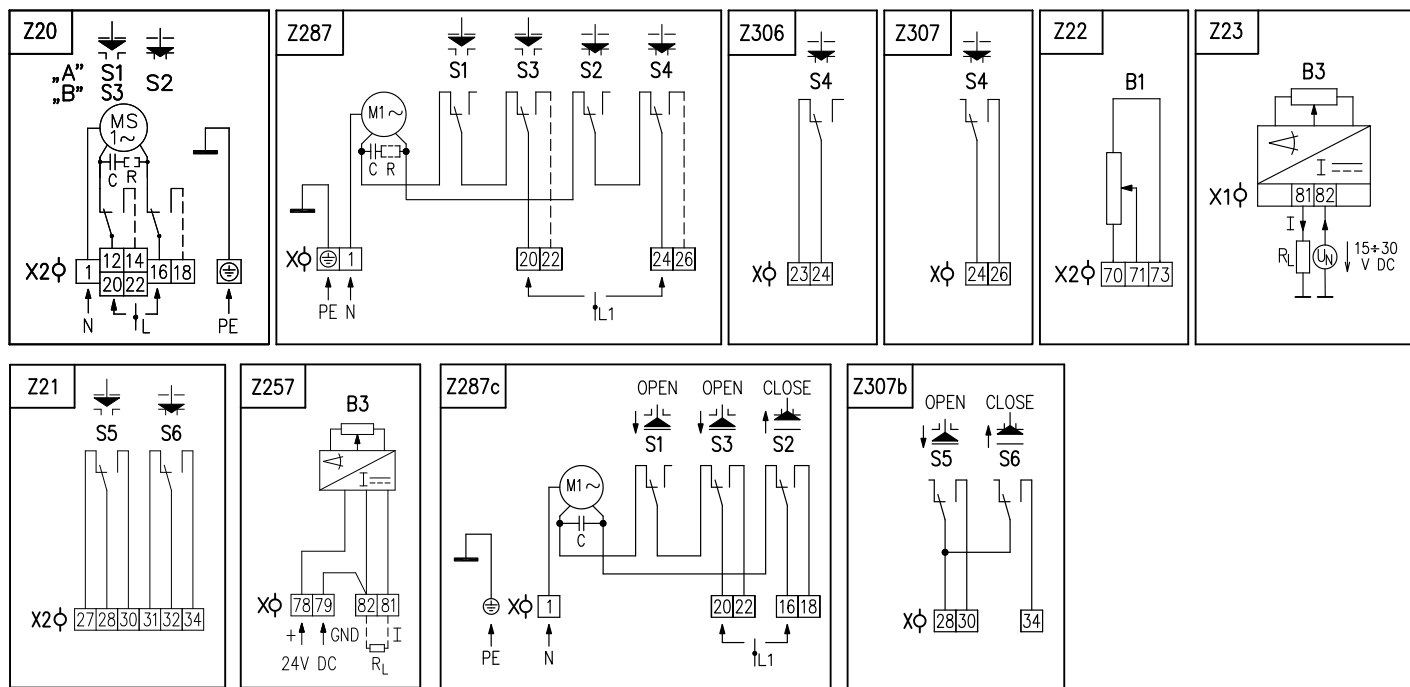
Примечания:

- 10) См. «Рабочая окружающая среда» стр.2.
- 11) IP 68 - 10 метров / 48 часов.
- 12) Категория защиты оболочки от коррозии согласно стандарту ISO 9223 / EN ISO 12944-2.
- 26) Для исполнения с концевыми выключателями (S3, S4) или датчиком, контакты выключателей нарисованы штрихованной линией, они не присоединены на клеммную колодку. Присоединение ограничено максимальным числом клемм 10.
- 33) Указанным усилием возможно загружать электропривода в режиме S2-10 мин., или S4-25%, 6-90 циклов/час. При регулирующей эксплуатации в режиме S4-25%, 90-1200 циклов/час нагрузочная сила равна 0,8 максимальной нагружающей силы.
- 41) При исполнении электропривода без датчика, ход возможно установить в диапазоне от 0 по макс. ход.
- 42) Указанное выключение возможно использовать как односиловое или двухсиловое (и для обратной функции вентиля) или как выключение от положения. При включении электродвигателя через силовые выключатели (S1, S2), выключатели положения бездействующие. При включении электродвигателя через выключатели положения, силовые выключатели действуют как защита перед перегрузкой между крытыми положениями.
- 62) Резьбу муфты определите в заказе!
- 72) Схему подключения специфицировать в заказе.
- 78) В силе для исполнения без датчика положения в сочетании со схемой Z20.



Blank area for notes or drawings.

Схемы подключения ST MINI



Электрическое присоединение:

На клеммную колодку с 10 клеммами и сечением присоединительного провода макс. 1,5 мм², через 2 кабельные втулки:
 1 x M16x1,5 для диаметра кабеля от 6 по 10,5 мм
 1 x M12x1,5 для диаметра кабеля от 3,5 по 5 мм

Примечания:

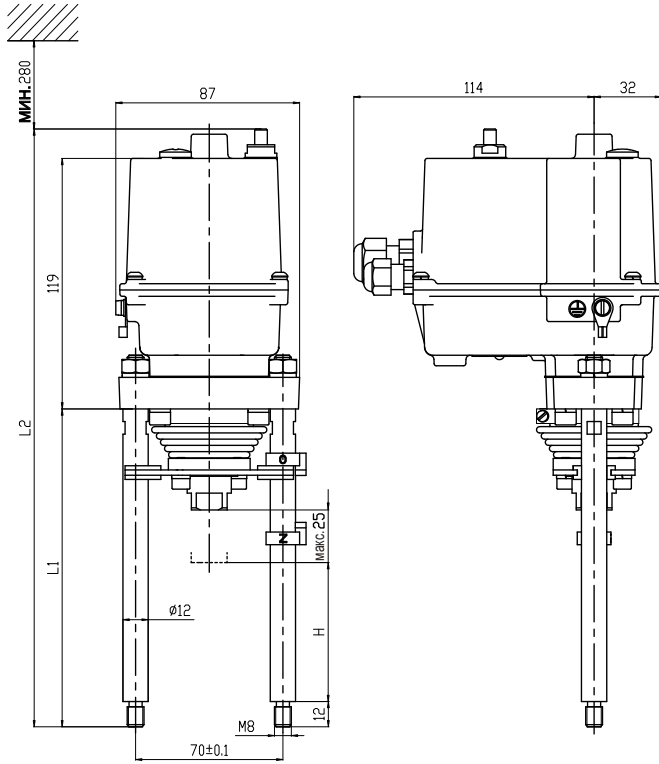
1. Включение лимитировано числом клемм 13, на клеммной колодке электропривода.

Символическое обозначение:

Z20 схема включения электродвигателя: - "А" - двухсиловое включение
 - "В" - односиловое включение
 Z21 схема включения добавочных выключателей положения
 Z22 схема включения резистивного датчика, простого
 Z23 схема включения электронного датчика положения - 2-проводниковый без источника
 Z257 схема включения электронного датчика положения - 3-проводниковый без источника
 Z287 схема включения электродвигателя с выключателями усилия и положения
 Z287с схема включения электродвигателя с выключателями усилия и положения
 Z306 схема включения выключателя положения с выведенным контактом покая
 Z307 схема включения выключателя положения с выведенным рабочим контактом
 Z307b схема включения выключателя положения

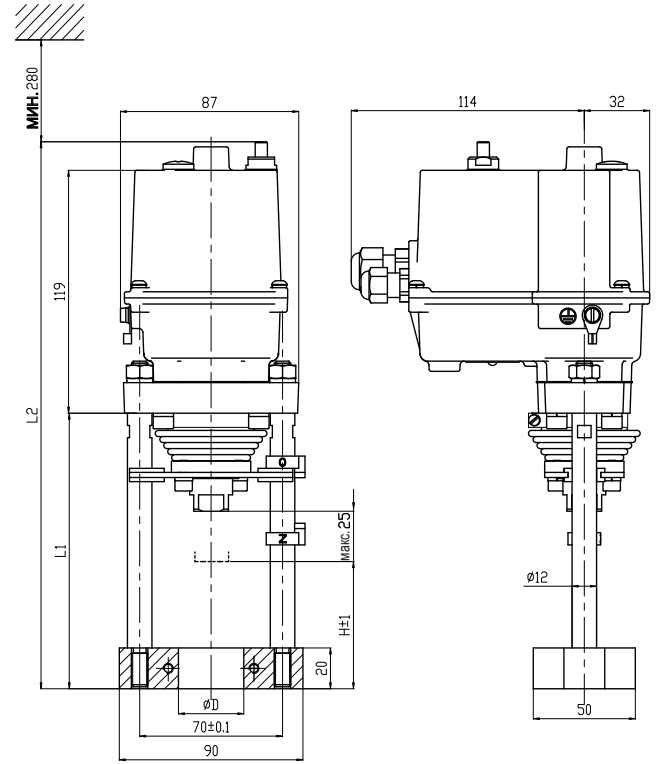
B1 датчик резистивный, простой
 B3 датчик положения электронный
 C кондензатор
 I входные токовые сигналы
 R сопротивление
 R_L нагрузочное сопротивление
 S1 выключатель силы в направлении "открыто"
 S2 выключатель силы в направлении "закрыто"
 S3 позиционный выключатель "открыто"
 S4 позиционный выключатель "закрыто"
 S5 добавочный выключатель положения "открыто"

Зскизы ST MINI



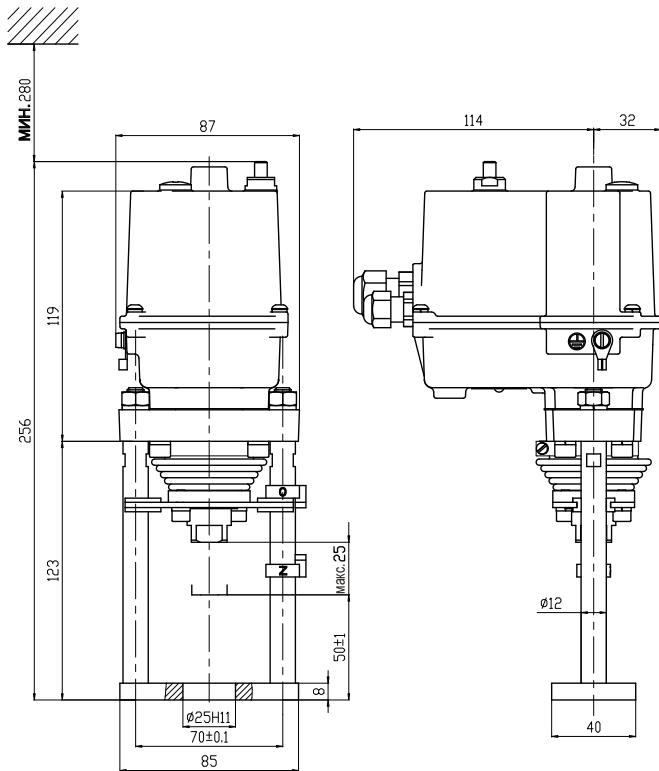
P-1476/B	92.5	177.5	310.5
P-1476/A	66	151	284
Исполнение	H	L1	L2

P-1476

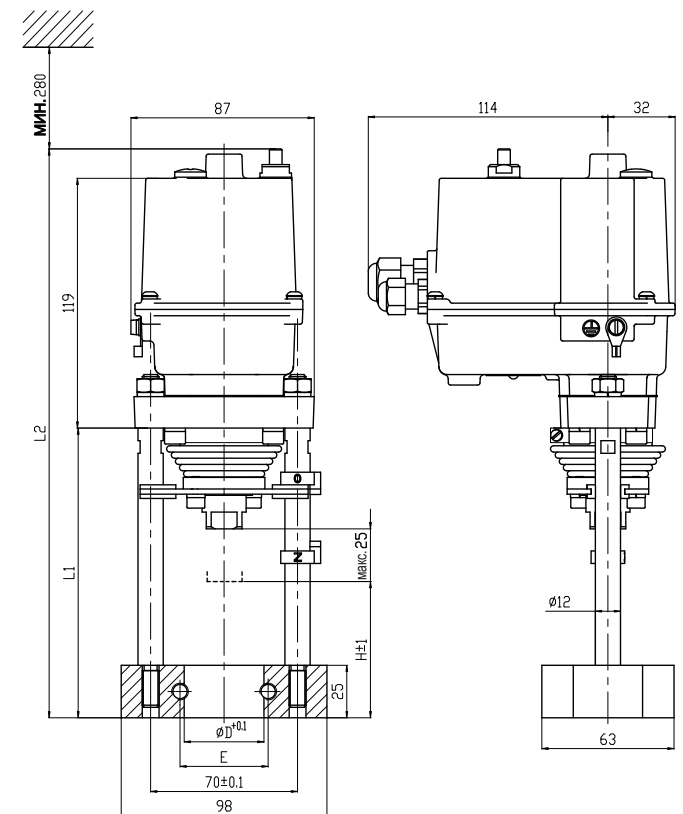


P-1477/B	66	139	272	40 H9
P-1477/A	62	135	268	32 H9
Исполнение	H	L1	L2	∅D

P-1477



P-1478



P-1479/B	35	40	69	142	275
P-1479/A	38	42	65	138	271
Исполнение	∅D	E	H	L1	L2

P-1479