



Стандартное оснащение:

- Напряжение 220 V AC
- Клеммное присоединение
- Варианты исполнения:
 - 1 выключатель силы + 1 выключатель положения
 - 2 выключателя силы
- Местный указатель положения
- Механическое присоединение столбчатое
- Управление вручную
- Степень защиты IP 54

Таблица спецификации ST 0

| | | | | | | | | | | | |
|------------------|------|---|---|---|---|---|---|---|---|---|---|
| Марка исполнения | 490. | x | - | x | x | x | x | x | / | x | x |
|------------------|------|---|---|---|---|---|---|---|---|---|---|

| Климатическое исполнение ¹⁰⁾ и категория размещения | | Категория защиты ¹²⁾ оболочки от коррозии | Температура окружающей среды | Степень защиты | | |
|--|------------------------|--|------------------------------|------------------|----------------------|---|
| ГОСТ 15150 | УХЛ (умеренное и хол.) | МЭК 60721-2-1 жесткая(R)+WDr, MWDr, EWDr | C3 | с -25°C до +55°C | IP 54 | 0 |
| | | | C3 | с -25°C до +55°C | IP 67 | 1 |
| | | | C4 | с -25°C до +55°C | IP 67 | 2 |
| | | | C3 | с -25°C до +55°C | IP 68 ¹¹⁾ | 5 |
| | Т (тропическое) | | C3 | с -25°C до +55°C | IP 67 | 6 |
| | М (морское) | мировая (WW) | C4 | с -25°C до +55°C | IP 67 | 7 |

| Электрическое присоединение | Напряжение питания | Схема подключения | |
|-----------------------------|--------------------|-------------------|---|
| На клеммную колодку | 230 V AC | Z20 | 0 |
| | 220 V AC | | L |
| | 24 V AC | | 3 |

| Выключающая сила | Макс. нагрузочная сила ³³⁾ | Скорость управления | Электродвигатель | |
|------------------|---------------------------------------|---------------------|------------------|---|
| 4 500 N | 4 000 N | 5 mm/min | 2.75 W | A |
| 3 800 N | 3 200 N | | | B |
| 1 900 N | 1 600 N | | | C |
| 950 N | 800 N | | | D |
| 4 500 N | 4 000 N | 10 mm/min | 2.75 W | N |
| 3 800 N | 3 200 N | | | E |
| 1 900 N | 1 600 N | | | F |
| 950 N | 800 N | | | G |
| 2 900 N | 2 500 N | 16 mm/min | 2.75 W | P |
| 1 900 N | 1 600 N | | | Q |
| 950 N | 800 N | | | R |
| 1 900 N | 1 600 N | | | H |
| 950 N | 800 N | 20 mm/min | 2.75 W | J |
| 950 N | 800 N | | | K |
| 725 N | 630 N | | | L |
| 360 N | 320 N | | | M |

| Выключение электропривода от нагрузки | Рабочий ход ⁴¹⁾ | | |
|--|----------------------------|------------|---|
| | макс. без датчика | с датчиком | |
| Односиловое (Схема подключения Z20, выключатели S2, S3) | 16 mm | 8 mm | A |
| | | 10 mm | B |
| | | 12.5 mm | C |
| | | 16 mm | D |
| | 25 mm | 20 mm | E |
| | | 25 mm | F |
| | | 28 mm | G |
| 40 mm ⁴⁷⁾ | - | H | |
| Двухсиловое (Схема подключения Z20, Z237) | 16 mm | 8 mm | N |
| | | 10 mm | P |
| | | 12.5 mm | Q |
| | | 16 mm | R |
| | 25 mm | 20 mm | S |
| | | 25 mm | T |
| | | 28 mm | J |
| 40 mm ⁴⁷⁾ | - | V | |

Продолжение на дальней странице

| | | | | | | | | | | | |
|------------------|------|---|---|---|---|---|---|---|---|---|---|
| Марка исполнения | 490. | x | - | x | x | x | x | x | / | x | x |
|------------------|------|---|---|---|---|---|---|---|---|---|---|

| Датчик положения | | Включение | Выход | Схема подключения | |
|---|---------------|-------------|-------------|-------------------|---|
| Без датчика | | - | - | - | A |
| Резистивный | Простой | - | 1 x 100 Ω | Z22 | B |
| | | | 1 x 2 000 Ω | | F |
| | Двойной | - | 2 x 100 Ω | Z32 | K |
| | | | 2 x 2 000 Ω | | P |
| Электронный с R/I преобразователем с токовым сигналом | Без источника | 2-проводник | 4 - 20 mA | Z23 | S |
| | | | 0 - 20 mA | | T |
| | | 3-проводник | 4 - 20 mA | Z257d | V |
| | | | 0 - 5 mA | | Y |
| | С источником | 2-проводник | 4 - 20 mA | Z269 | Q |
| | | | 0 - 20 mA | | U |
| | | 3-проводник | 4 - 20 mA | Z260 | W |
| | | | 0 - 5 mA | | Z |

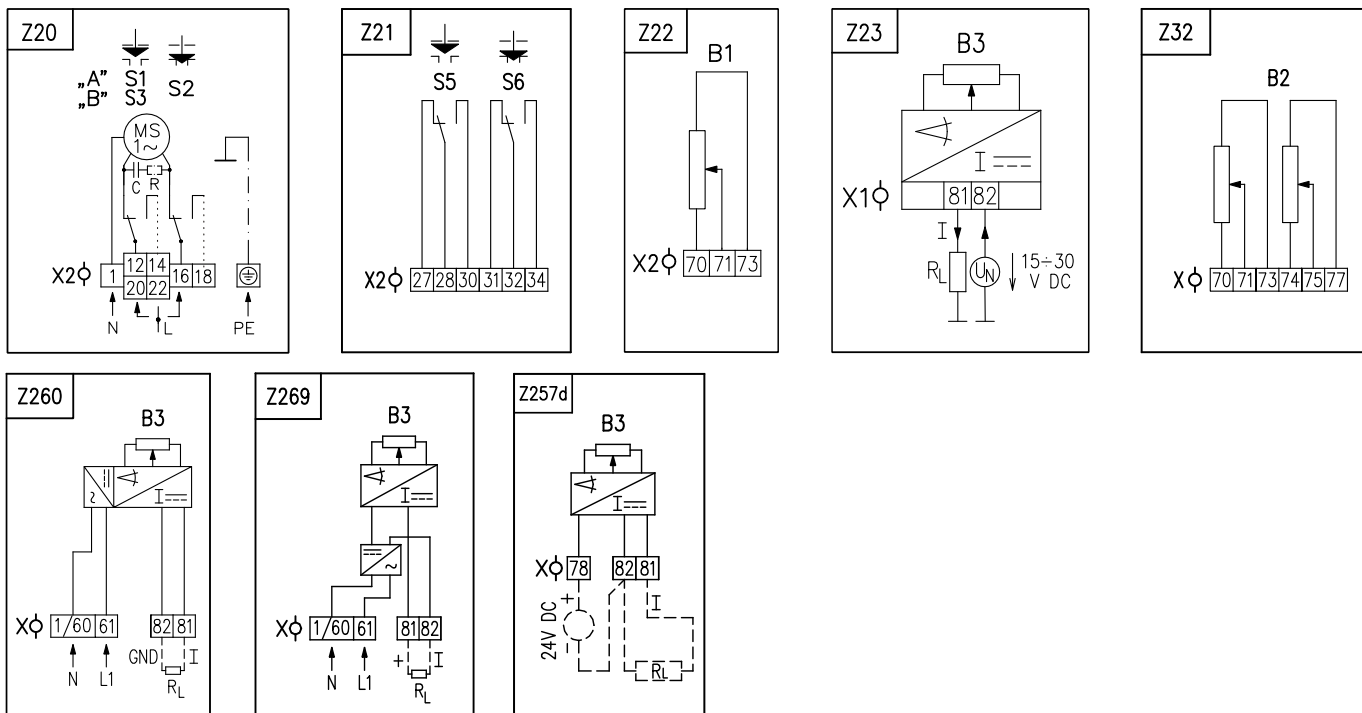
| Механическое присоединение | Присоединительная высота | Приоедин. ⁶²⁾ резьба тяги | Чертеж | |
|----------------------------|--------------------------|--|-------------------------|---|
| Фланец - F05 EN 15714-2 | 45 mm | M12x1.25-20 | P-1180 | A |
| Столбики | 66 mm | M8x1-22 M10x1-22 M10x1.5-22 M12x1.25-22 M12-22 M14-22 M5-22 1/2-13 UN 3/8-16 UN 5/16-18 UN Без отверстия | P-1181/A | B |
| | 92.5 mm | | P-1181/B | G |
| | 85 mm | | P-1185/A | U |
| | 110 mm | | P-1185/B | V |
| | 57 mm | | P-1309 | Z |
| | 70 mm | | P-1309/A | 7 |
| Фланец | 110 mm | | P-1182/A | L |
| | 103 mm | | P-1182/B | K |
| | 110 mm | | P-1182/D ⁴⁷⁾ | P |
| | 112 mm | | P-1183 | M |
| | 102 mm | | P-1184 | S |
| | 50 mm | | P-1307 | W |
| | 62 mm | P-1375/A | Y | |
| | 66 mm | P-1375/B | C | |
| | 53 mm | P-1385/A | 0 | |
| | 86 mm | P-1385/C | 1 | |
| | 59 mm | P-1385/B | 2 | |
| | 94 mm | P-1182/E | 3 | |
| | 124 mm | P-1182/F ⁴⁷⁾ | 4 | |
| | 59 mm | P-2076 | 5 | |
| Фланец и 4 столбики | 103 mm | P-1467/A | R | |
| | 110 mm | P-1467/B | T | |
| | 66 mm | P-1469 | D | |

| Добавочное оснащение | | Схема подключения | | |
|----------------------|--|-------------------|---|---|
| A | 2 добавочные выключателя положения | Z21 | 0 | 0 |
| H | Позолоченные контакты выключателей. Детали по консультации с заводом-производителем. | - | 4 | 0 |

Примечания:

- 10) См. «Рабочая окружающая среда» стр.2
- 11) IP 68 - 10 метров / 48 часов.
- 12) Категория защиты оболочки от коррозии согласно стандарту ISO 9223 / EN ISO 12944-2.
- 33) Указанной силой возможно загружать электропривода в режиме S2-10 мин., или S4-25%, 6-90 циклов/час. При регулирующей эксплуатации в режиме S4-25%, 90-1200 циклов/час нагрузочная сила равна 0,8 максимальной нагружающей силы.
- 41) Для исполнения электропривода без датчика возможно рабочий ход установить в диапазоне от 0 мм вплоть до максимальный ход (16 мм, 25 мм, 28 мм, 40 мм).
- 47) Только для механическое присоединение P-1182/D - без датчика
- 62) Резьбу муфты надо указать в заказе согласно эскиза.

Схемы подключения ST 0



Электрическое присоединение:

На клеммную колодку с 12 клеммами и сечением присоединительного провода макс. 1,5 мм², через 3 кабельные втулки M16x1,5 для диаметра кабеля от 6 по 10,5 мм.

Примечания:

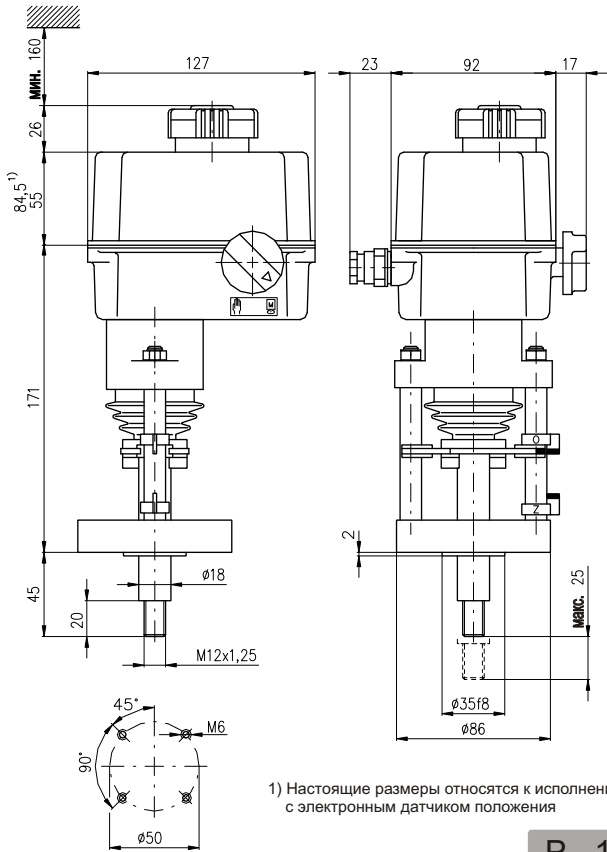
1. Включение лимитировано числом клемм 12, на клеммной колодке электропривода.
2. В исполнении электропривода с добавочными концевыми выключателями S5, S6 и с датчиком сопротивления B1 (Z20+Z21+Z22) контакты для включения/выключения (нарисовано пунктирной линией), не присоединены к клеммам 14, 18 (22, 18) (схема Z20).
3. У электроприводов в исполнении с питающим напряжением 24 V AC не надо включать заземленный провод PE.
4. Другие включения электроприводов как указаны в каталоге, возможны по договору с заводом-изготовителем.

Символическое обозначение:

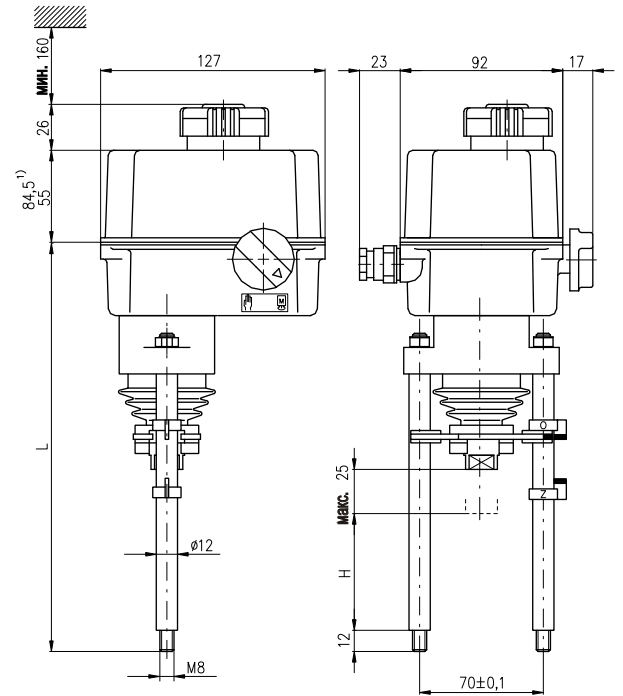
- Z20 схема включения электродвигателя: - "А" - двухсиловое включение
 - "В" - односиловое включение
- Z21 схема включения добавочных выключателей положения
- Z22 схема включения резистивного датчика, простого
- Z23 схема включения электронного датчика положения - 2-проводниковый без источника
- Z32 схема включения резистивного датчика, двойного
- Z257d схема включения электронного датчика положения - 3-проводниковый без источника
- Z260 схема включения электронного датчика положения - 3-проводниковый с источником
- Z269 схема включения электронного датчика положения - 2-проводниковый с источником

- B1 датчик резистивный, простой
- B3 датчик положения электронный
- C конденсатор
- F1 тепловая защита электродвигателя (недействующий для данного типа электропривода)
- M1, MS электродвигатель
- R сопротивление
- RL нагрузочное сопротивление
- S1 выключатель силы в направлении "открыто"
- S2 выключатель силы в направлении "заткнуто"
- S3 выключатель положения "открыто"
- S5 добавочный выключатель положения "открыто"
- S6 добавочный выключатель положения "заткнуто"
- I/U входные/выходные токовые сигналы/сигналы напряжения
- X, X2 клеммная колодка

Зскизы ST 0

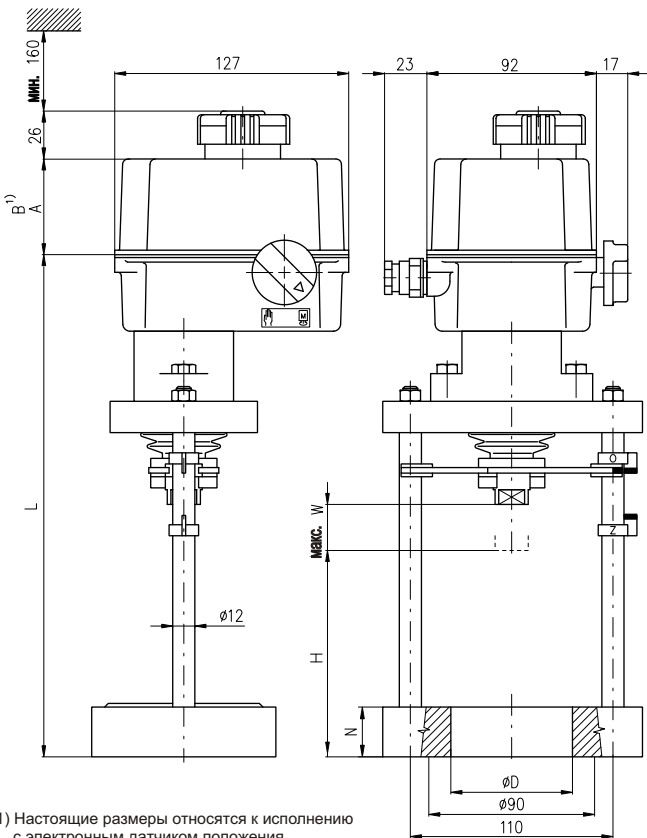


P - 1180



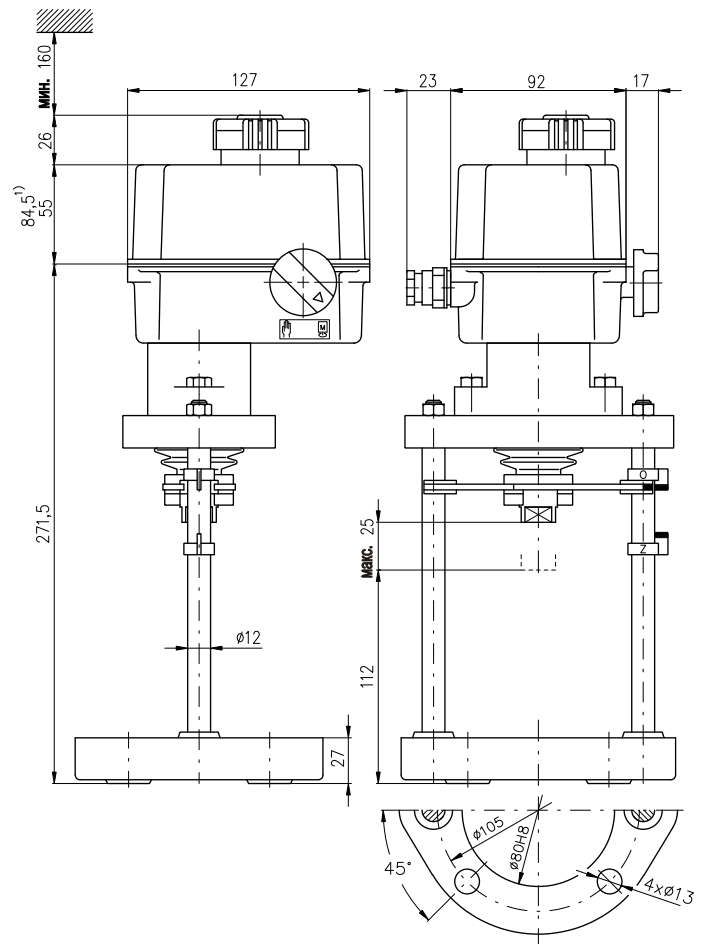
| | | |
|------------|------|-------|
| P-1181/B | 92,5 | 264 |
| P-1181/A | 66 | 237,5 |
| Исполнение | H | L |

P - 1181

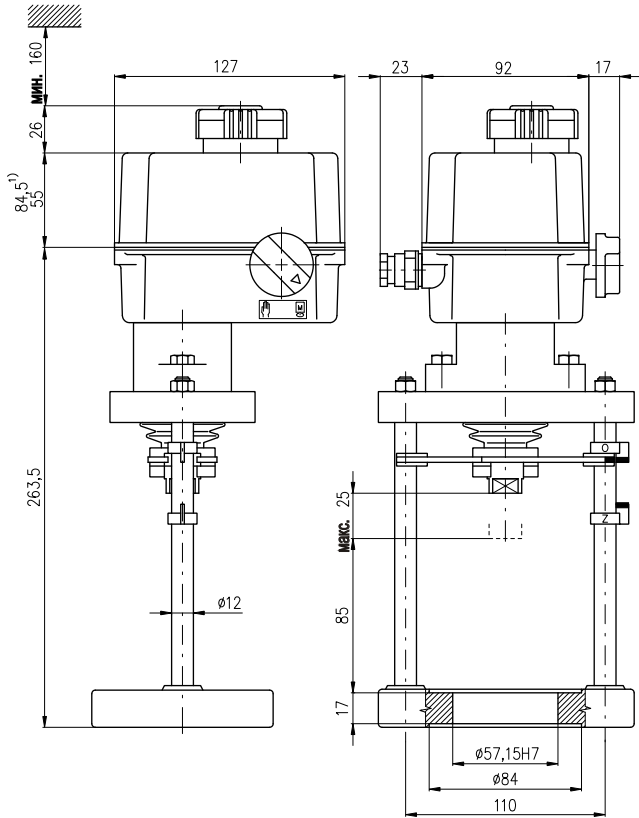


| | | | | | | | |
|------------|-----|----|-------|----|------|----|---------|
| P-1182/F | 124 | 40 | 315,5 | 55 | - | 25 | 58 |
| P-1182/E | 94 | 28 | 258,5 | 55 | 84,5 | 18 | 58 |
| P-1182/D | 110 | 40 | 301,5 | 55 | - | - | - |
| P-1182/B | 103 | 25 | 264,5 | 55 | 84,5 | 25 | 65,15H7 |
| P-1182/A | 110 | 25 | 271,5 | 55 | 84,5 | - | - |
| Исполнение | H | W | L | A | B | N | ∅D |

P - 1182

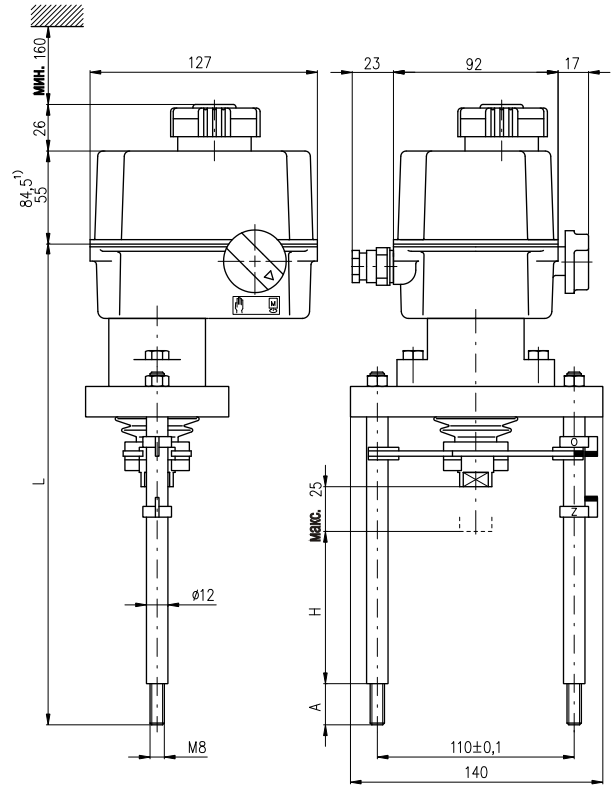


P - 1183



1) Настоящие размеры относятся к исполнению с электронным датчиком положения

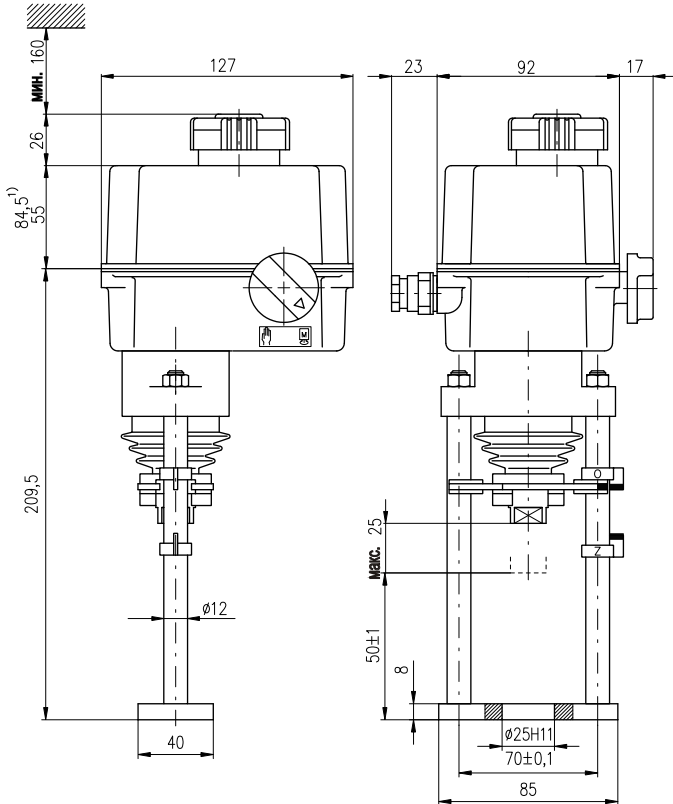
P - 1184



1) Настоящие размеры относятся к исполнению с электронным датчиком положения

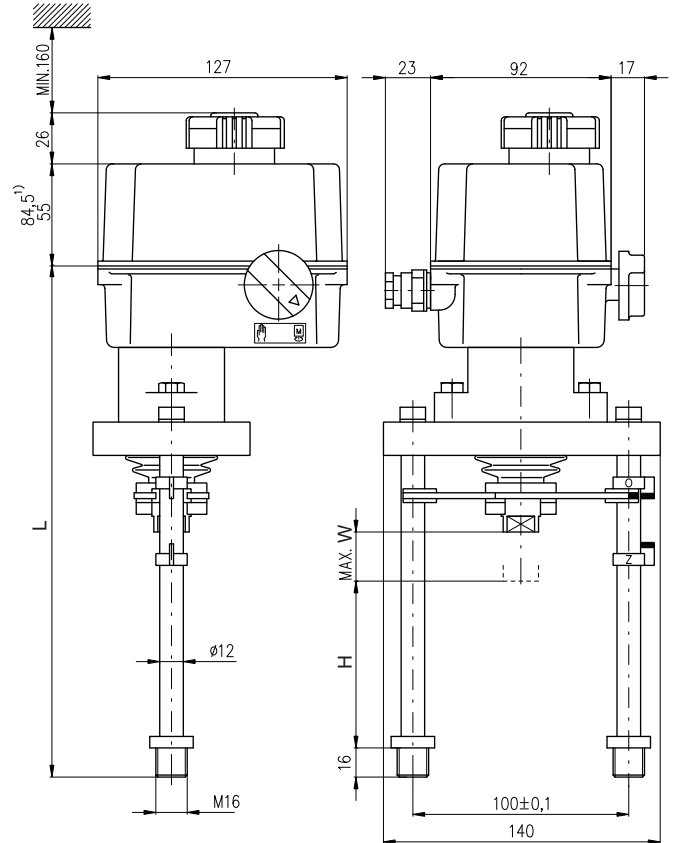
| | | | |
|------------|-----|----|-------|
| P-1185/B | 110 | 18 | 287,5 |
| P-1185/A | 85 | 23 | 267,5 |
| Исполнение | H | A | L |

P - 1185



1) Настоящие размеры относятся к исполнению с электронным датчиком положения

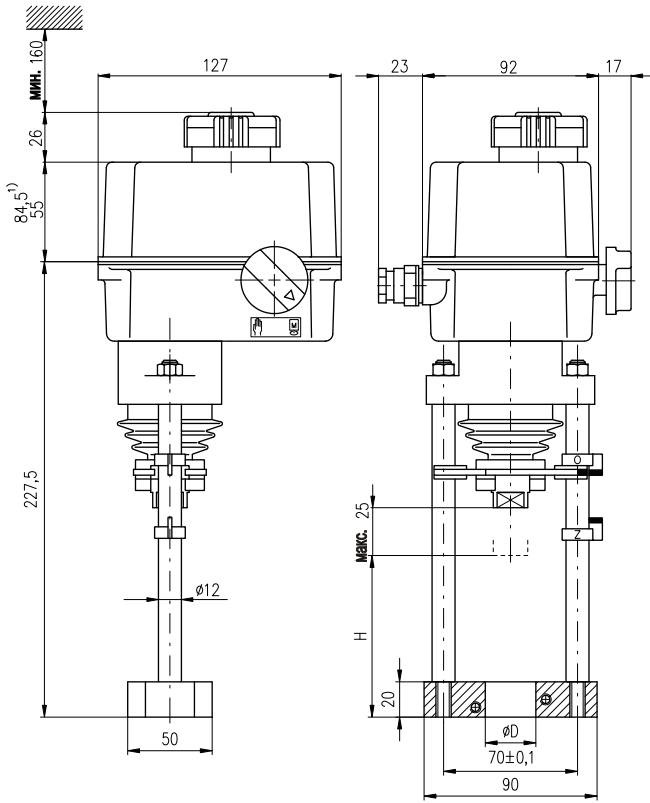
P - 1307



1) Настоящие размеры относятся к исполнению с электронным датчиком положения

| | | | | |
|------------|----|----|----|-------|
| P-1309/B | 63 | 28 | 35 | 264,5 |
| P-1309/A | 70 | 28 | 16 | 252,5 |
| P-1309 | 57 | 25 | 16 | 239,5 |
| Исполнение | H | W | V | L |

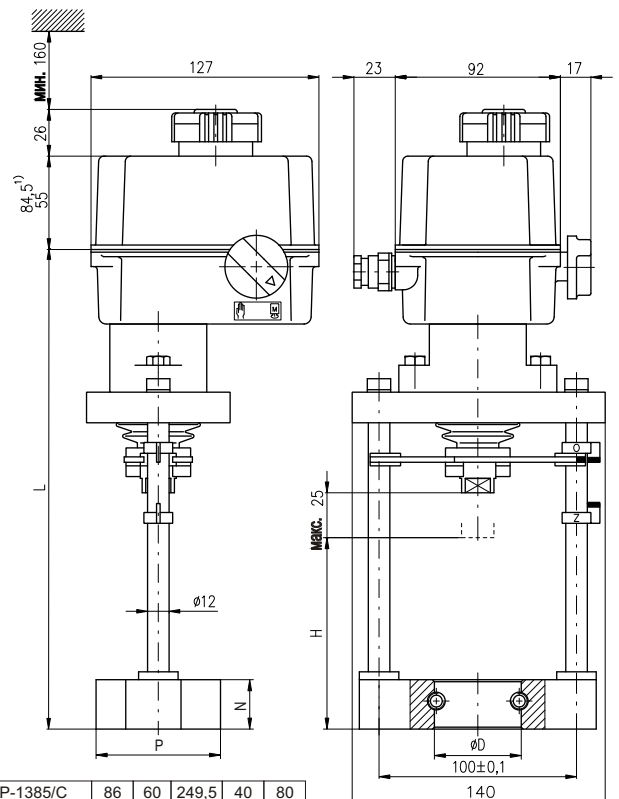
P - 1309



| | | |
|------------|----|------|
| P-1375/B | 66 | 40H9 |
| P-1375/A | 62 | 32H9 |
| Исполнение | H | ∅D |

1) Настоящие размеры относятся к исполнению с электронным датчиком положения

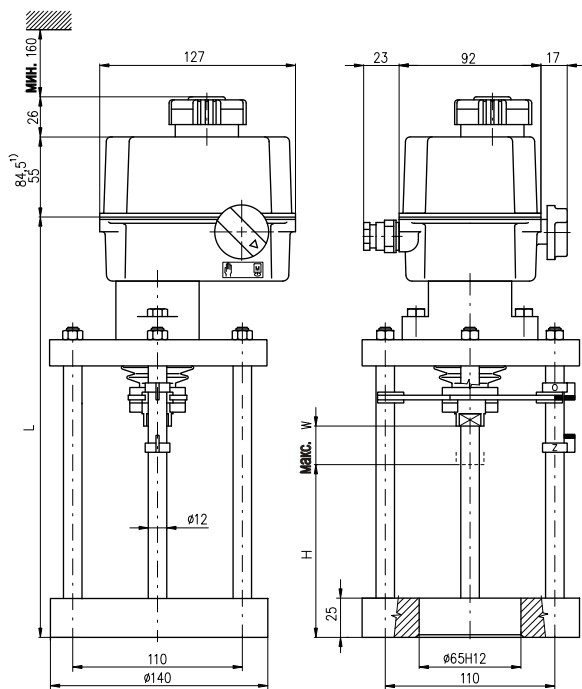
P - 1375



| | | | | | |
|------------|----|----|-------|----|----|
| P-1385/C | 86 | 60 | 249,5 | 40 | 80 |
| P-1385/B | 59 | 38 | 228,5 | 25 | 63 |
| P-1385/A | 53 | 44 | 216,5 | 25 | 63 |
| Исполнение | H | ∅D | L | N | P |

1) Настоящие размеры относятся к исполнению с электронным датчиком положения

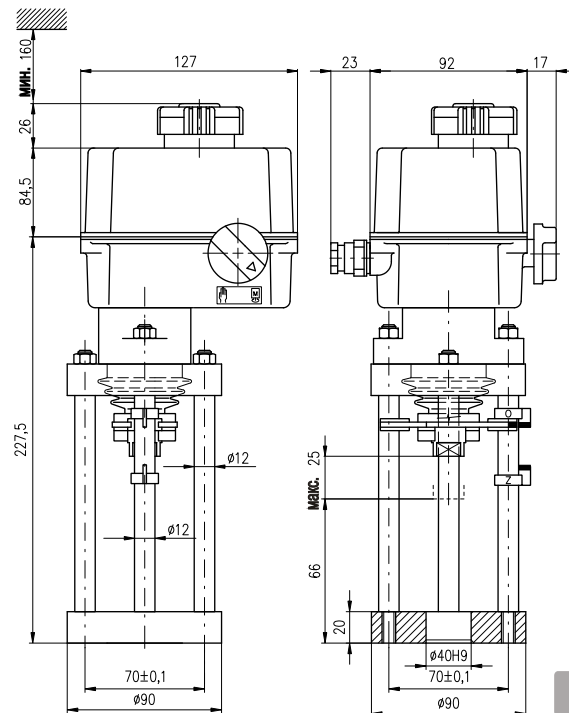
P - 1385



1) Настоящие размеры относятся к исполнению с электронным датчиком положения

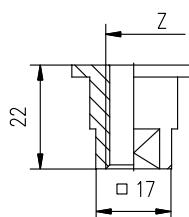
| | | | |
|---------------------|-----|----|-------|
| P-1467/B | 110 | 25 | 271,5 |
| P-1467/A | 103 | 25 | 264,5 |
| Выготение (Version) | H | W | L |

P - 1467



P - 1469

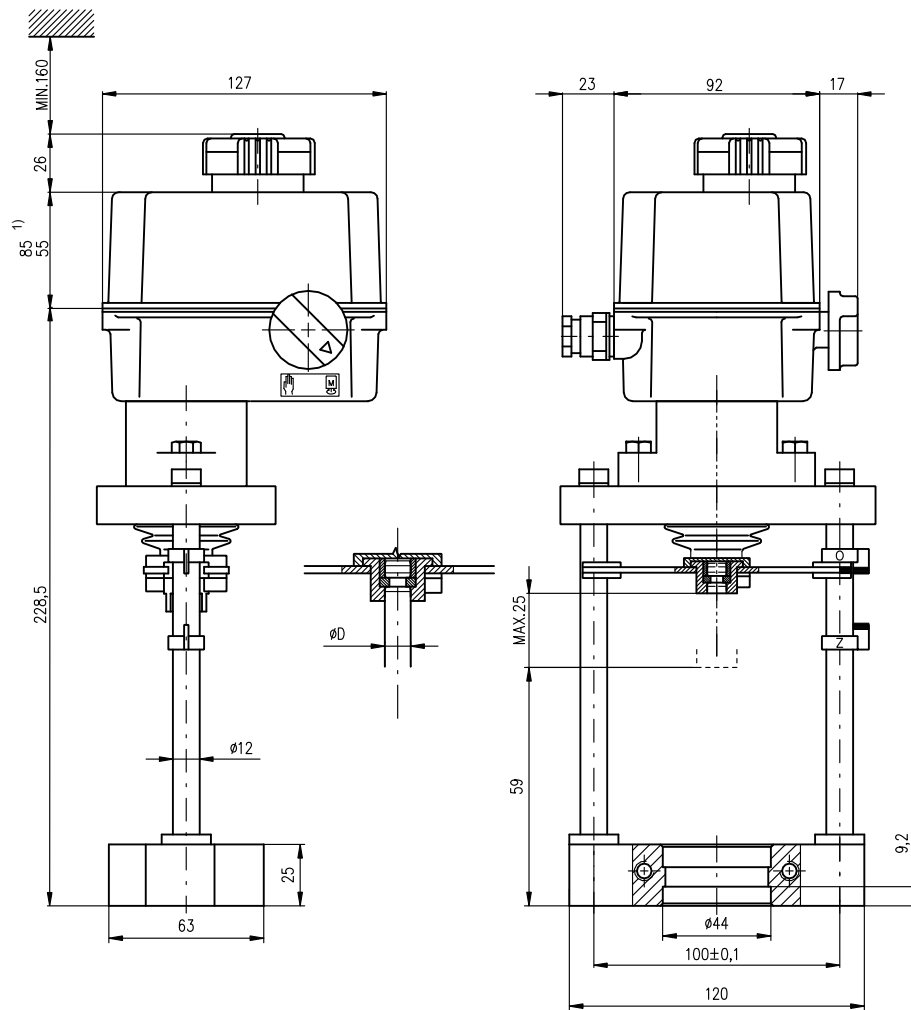
Размеры муфты



| | |
|-------------|---------------|
| M8x1-22 | |
| M10x1-22 | |
| M10x1.5-22 | |
| M12x1.25-22 | |
| M12-22 | |
| M14-22 | |
| M5-22 | |
| W5/16"-22 | 5/16" - 18 UN |
| W5/8"-22 | 3/8" - 16 UN |
| Z | |

Механическое присоединение для регулирующих клапанов RV 113M

D= 12; для DN= 15 - 80; рабочий ход= 20 mm



1) Настоящие размеры относятся к исполнению с электронным датчиком положения

P - 2076

