



## Стандартное оснащение:

- Напряжение 220 V AC
- Клеммное присоединение
- 2 выключателя силы
- 2 выключателя положения
- Местный указатель положения
- Механическое присоединение с фланцем
- Управление вручную
- Степень защиты IP 65

Таблица спецификации ST 1

Марка исполнения	491.	x	-	x	x	x	x	x	/	x	x
------------------	------	---	---	---	---	---	---	---	---	---	---

Климатическое исполнение <sup>10)</sup> и категория размещения		Категория защиты <sup>12)</sup> оболочки от коррозии	Температура окружающей среды	Степень защиты	↓		
ГОСТ 15150	УХЛ (умеренное и хол.)	МЭК 60721-2-1	жесткая(R)+WDr, MWDr, EWDr	C3	с -25°C до +55°C	IP 65	0
				C3	с -25°C до +55°C	IP 67	1
				C4	с -25°C до +55°C	IP 67	2
				C3	с -25°C до +55°C	IP 68 <sup>11)</sup>	5
	ХЛ (холодное)	МЭК 60721-2-1	средняя (M)	C3	с -50°C до +40°C	IP 67	3
Т (тропическое)			C3	с -25°C до +55°C	IP 67	6	
М (морское)	мировая (WW)		C4	с -25°C до +40°C	IP 67	7	

Электрическое присоединение	Напряжение питания	Схема подключения	↓
На клеммную колодку	230 V AC	Z1a + Z11a	0
	220 V AC		L
	3x400 V AC	Z78a + Z12a <sup>8)</sup>	9
	3x380 V AC	Z78a + Z12a <sup>8)</sup>	M
	24 V AC	Z507	3
	24 V DC	Z503	A
На коннектор <sup>21)</sup>	230 V AC	Z1a + Z11a	5
	220 V AC		P
	3x400 V AC	Z78a + Z12a <sup>8)</sup>	7
	3x380 V AC	Z78a + Z12a <sup>8)</sup>	R
	24 V AC	Z507	8
	24 V DC	Z503	C

Выключающая сила <sup>32)</sup>	Макс. нагрузочная сила <sup>33)</sup>	Скорость управления <sup>34)</sup>	Электродвигатель		↓
			24 V AC/DC	230 V AC 3x400, 3x380 V AC	
8 000 - 10 000 N	8 700 N	8 mm/min	20 W	15 W	0
		16 mm/min			1
6 000 - 7 500 N	6 300 N	32 mm/min			2
3 000 - 3 700 N	3 200 N	63 mm/min			3
8 000 - 10 000 N	8 700 N	10 mm/min			5
6 900 - 8 600 N	7 500 N	20 mm/min			6
4 600 - 5 800 N	5 000 N	40 mm/min			7
2 300 - 2 900 N	2 500 N	80 mm/min			8

Рабочий ход		↓
макс. без датчика <sup>41)</sup>	с датчиком	
20 mm	8 mm	A
	10 mm	B
	12.5 mm	C
	16 mm	D
	20 mm	E
40 mm	25 mm	F
	32 mm	G
	40 mm	H
80 mm	50 mm	I
	64 mm	J
	80 mm	K

↓  
↓  
↓  
↓  
Продолжение  
на дальнейшей странице

Марка исполнения	491.	x	-	x	x	x	x	x	/	x	x
------------------	------	---	---	---	---	---	---	---	---	---	---

Датчик положения		Включение	Выход	Схема подключения		
Без датчика		-	-	-	A	
Резистивный	Простой	-	1 x 100 Ω	Z5a	B	
			1 x 2 000 Ω		F	
	Двойной	-	2 x 100 Ω	Z6a	K	
			2 x 2 000 Ω		P	
С токовым сигналом	Электронный с R/I преобразователем	Без источника	2-проводник	4 - 20 mA	Z10a	S
			3-проводник	0 - 20 mA	Z257a	T
				4 - 20 mA		V
		0 - 5 mA		Y		
		С источником <sup>59)</sup>	2-проводник	4 - 20 mA	Z269a	Q
				0 - 20 mA	Z260a	U
	3-проводник		4 - 20 mA	Z260a		W
			0 - 5 mA		Z	
	Емкостный СРТ	Без источника	2-проводник	4 - 20 mA	Z10a	I
		С источником <sup>59)</sup>		Z269a	J	

Механическое присоединение	Форма фланца	Рабочий ход	Присоединительная высота	Приоедин. резьба тяги <sup>62)</sup>	Чертеж	
Фланец (EN 15714-2)	F05	20 mm	45 mm	M12x1.25-20	P-1169, P-1231	A
		50 mm				B
Столбики	A	50 mm	112 mm	M10x1-28 M12-28 M12x1.5-20 M16x1.5-28 7/8" - 9 UN	P-1170 P-1228	C
		80 mm	52 mm			E
	B	50 mm	127 mm			G
	C	50 mm	27 mm			I
			57 mm			J
	D	50 mm	110 mm			K
	E	50 mm	92 mm			M
			102 mm			N
F	80 mm	125 mm	3			
H	50 mm	70 mm	7			

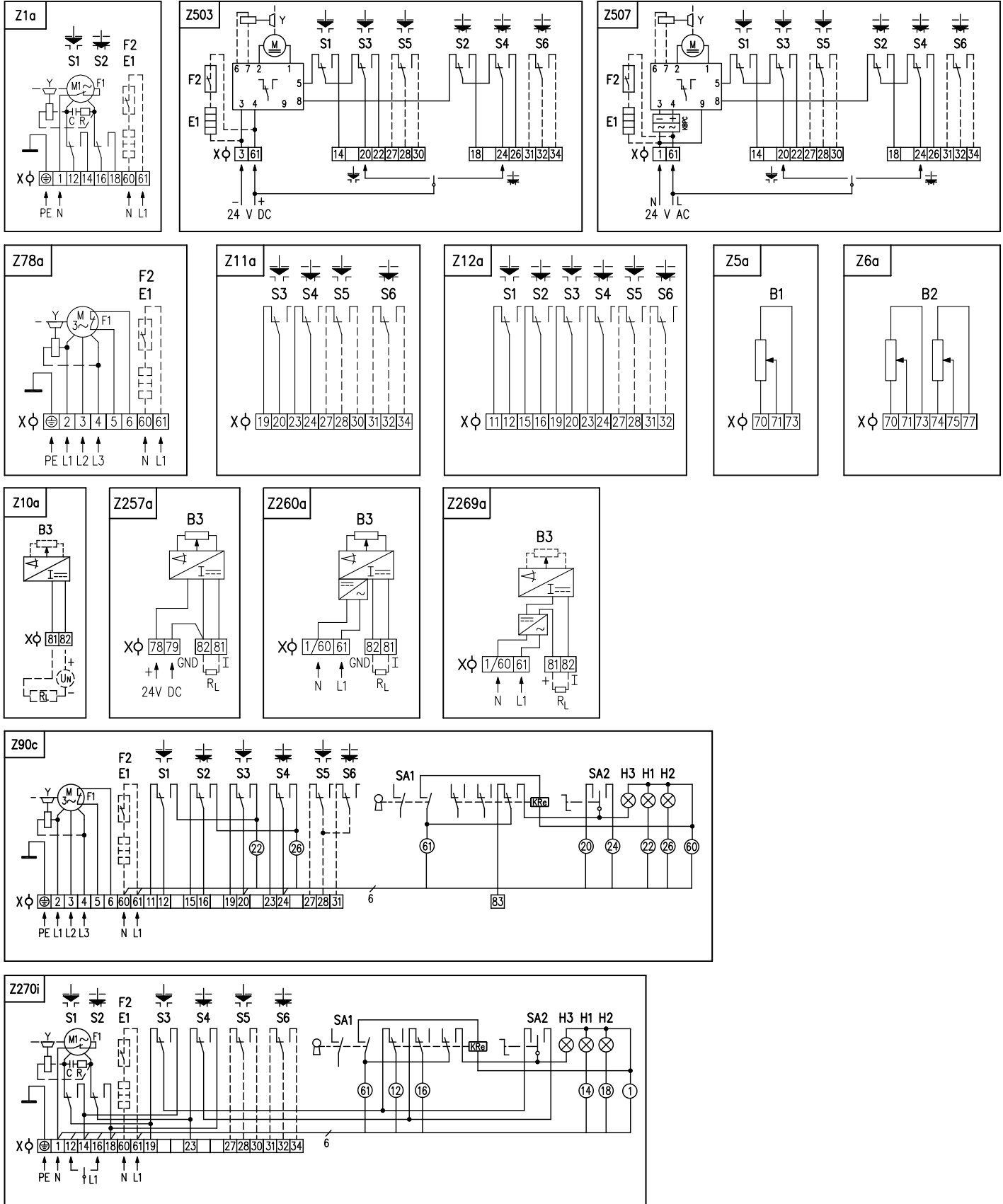
Добавочное оснащение		Схема подключения					
		230 V AC	3x400 V AC	24 V AC	24 V DC		
A	2 добавочные выключателя положения	Z11a	Z12a	Z507	Z503	0	0
E	Нагревательное сопротивление с термическим выключателем	-	-	-	-	0	2
C	Местное управление <sup>74)</sup>	Z270i	Z90c	Z509b	Z505b	0	7
D	Нагревательное сопротивление	-	-	-	-	1	5
H	Позолоченные контакты выключателей. Детали по консультации с заводом-производителем.					4	0

Разрешенные комбинации и код исполнения:  
A+E=04, A+C=08, E+C=10, A+E+C=12, A+D=16, C+D=17, A+C+D=18

**Примечания:**

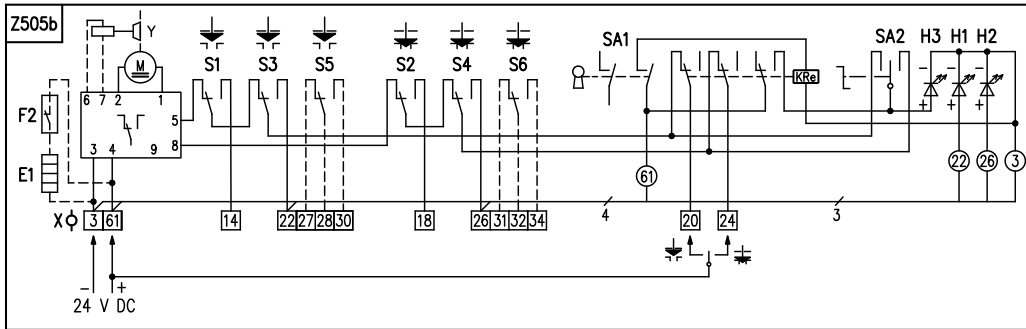
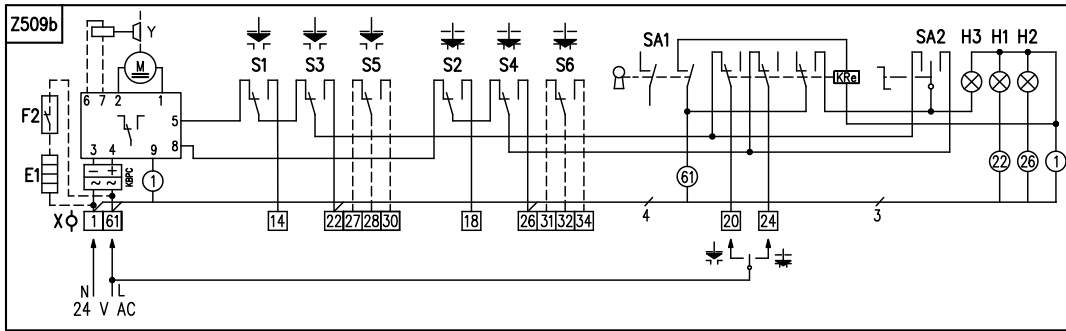
- 8) Для исполнения с добавочными выключателями положения возможно специфицировать двойной датчик только без нагревательного сопротивления. Включение лимитировано числом клемм 24, на клеммной колодке электропривода.
- 10) Смотри «Рабочая окружающая среда» стр.2.
- 11) IP 68 - 10 метров / 48 часов.
- 12) Категория защиты оболочки от коррозии согласно стандарту ISO 9223 / EN ISO 12944-2.
- 21) Исполнение с коннектором только до -40°C. Схемы включения приведены без цифрового обозначения на коннекторе. Полнолинейная схема по запросу.
- 28) Исполнение с реверсивными контакторами.
- 32) Выключающую силу из указанного диапазона надо указать в заказе. Пока сила не указана, выключатели установлены на максимальную величину.
- 33) Указанной силой возможно загружать электропривода в режиме S2-10 мин., или S4-25%, 6-90 циклов/час.  
При регулирующей эксплуатации в режиме S4-25%, 90-1200 циклов/час нагрузочная сила равна 0.8 максимальной нагружающей силы.
- 34) Отклонение скорости управления для DC электродвигателей от 50% по +30% в зависимости от нагрузки. Для другого напряжения ±10%.
- 41) Для исполнения электропривода без датчика, возможно рабочий ход установить в диапазоне 0 мм вплоть по максимальный ход (20 мм, 40 мм и 80 мм).
- 59) Датчик положения с источником для питающего напряжения 24V AC/DC, только по договору с заводом-производителем.
- 62) Резьбу муфты надо указать в заказе согласно эскизу.
- 74) Модуль местного управления только до -25°C.

Схемы подключения ST 1



Электрическое присоединение:

На клеммную колодку с 24 клеммами и сечением присоединительного провода макс. 1,5 мм<sup>2</sup>, через 3 кабельные втулки:  
 - M20x1,5 для диаметра кабеля от 8 по 14,5 мм,  
 - M16x1,5 для диаметра кабеля от 6 по 10,5 мм,  
 - M12x1,5 для диаметра кабеля от 3,5 по 5 мм.



**Примечания:**

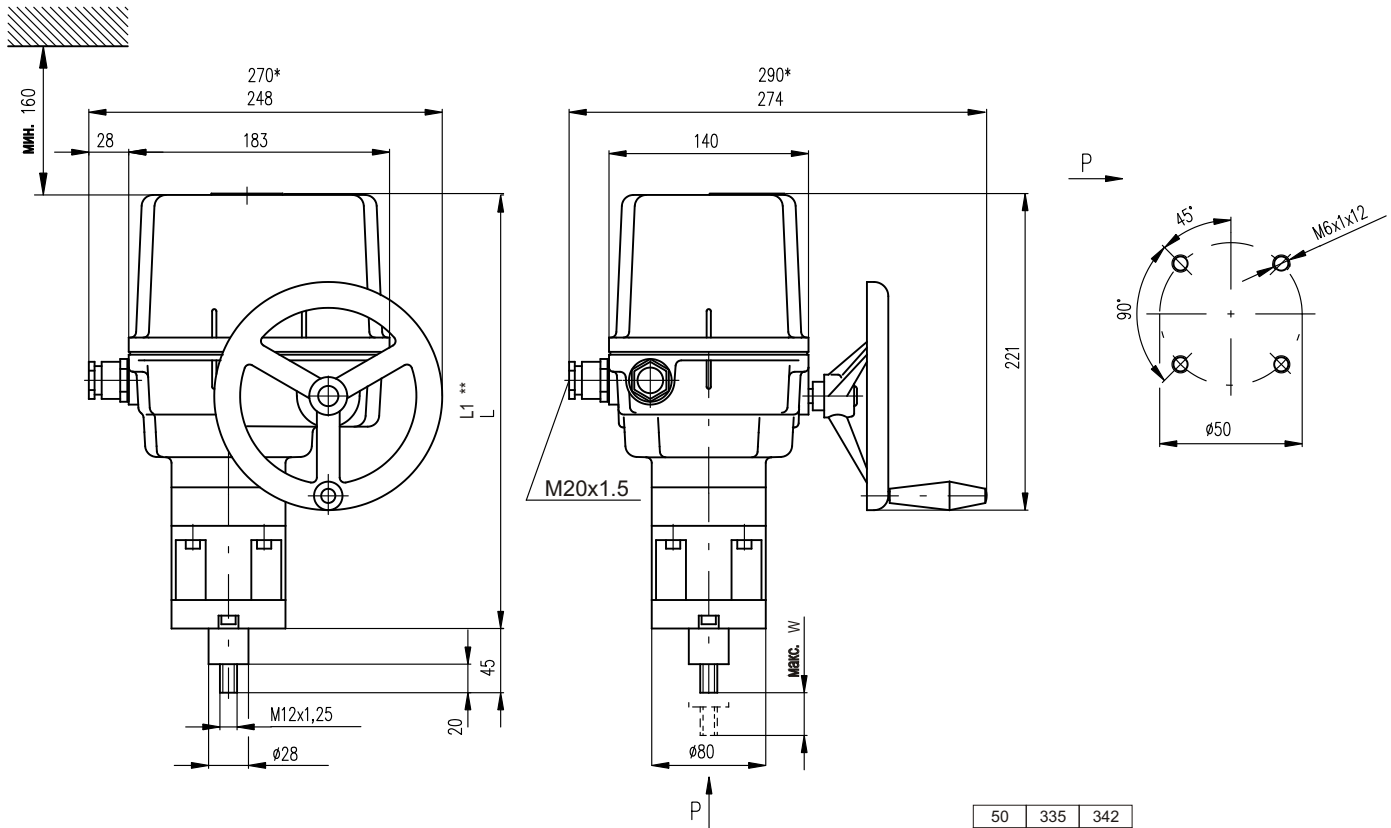
1. Включение лимитировано числом клемм 24, на клеммной колодке электропривода.
2. У электроприводов в исполнении с питающим напряжением 24 V AC не надо включать заземленный провод PE.
3. Другие включения электроприводов как указаны в каталоге, возможны по договору с заводом-изготовителем.

**Символическое обозначение:**

- Z1a ..... схема включения однофазного электродвигателя
- Z5a ..... схема включения резистивного датчика, простого
- Z6a ..... схема включения резистивного датчика, двойного
- Z10a ..... схема включения электронного датчика положения или емкостного датчика CPT - 2-проводникового без источника
- Z11a ..... схема включения выключателей положения и добавочных выключателей положения
- Z12a ..... схема включения выключателей S1 - S6 при включении с трехфазным электродвигателем
- Z78a ..... схема включения трехфазного электродвигателя
- Z90c ..... схема включения трехфазного электродвигателя с местным управлением
- Z257a ..... схема включения электронного датчика положения - 3-проводникового без источника
- Z260a ..... схема включения электронного датчика положения - 3-проводникового с источником
- Z269a ..... схема включения электронного датчика положения, или емкостного датчика CPT - 2-проводникового с источником
- Z270i ..... схема включения однофазного электродвигателя с местным управлением
- Z503 ..... схема включения электропривода с электродвигателем постоянного тока 24 V DC
- Z505b ..... схема включения электропривода с электродвигателем постоянного тока 24 V DC с местным управлением
- Z507 ..... схема включения электропривода с электродвигателем 24 V AC
- Z509b ..... схема включения электропривода с электродвигателем 24 V AC с местным управлением

- B1 ..... датчик резистивный, простой
- B2 ..... датчик резистивный, двойной
- B3 ..... электронный датчик положения или емкостный датчик положения CPT
- C ..... конденсатор
- E1 ..... нагревательное сопротивление
- F1 ..... тепловая защита
- F2 ..... термический выключатель нагревательного сопротивления
- H1 ..... обозначение крайнего положения "открыто"
- H2 ..... обозначение крайнего положения "закрыто"
- H3 ..... обозначение крайнего положения "местное электрическое управление"
- I ..... выходные токовые сигналы
- M1~ ..... электродвигатель однофазный
- M3~ ..... электродвигатель трехфазный
- M= ..... электродвигатель 24 V DC
- R ..... сопротивление
- R<sub>L</sub> ..... нагрузочное сопротивление
- SA1 ..... вращательный переключатель с ключом "дистанционное - 0 - местное" управление
- SA2 ..... вращательный переключатель "открывает - стоп - закрывает"
- S1 ..... выключатель силы в направлении "открыто"
- S2 ..... выключатель силы в направлении "закрыто"
- S3 ..... выключатель положения "открыто"
- S4 ..... выключатель положения "закрыто"
- S5 ..... добавочный выключатель положения "открыто"
- S6 ..... добавочный выключатель положения "закрыто"
- X ..... клеммная колодка
- Y ..... тормоз электродвигателя

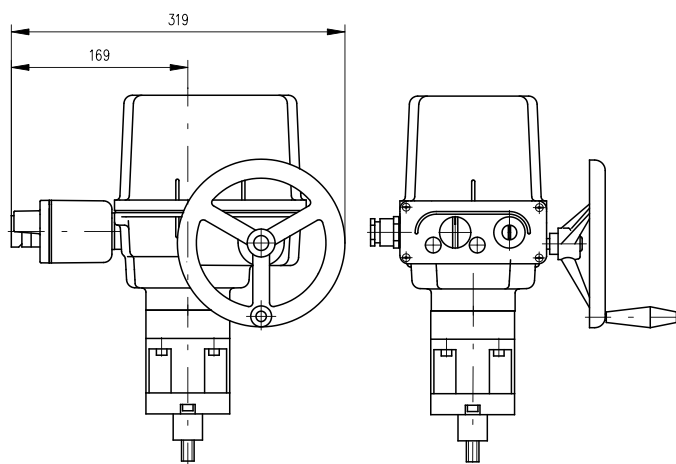
Зскизы ST 1



\* Относится к исполнению с коннектором.  
 \*\* L1 - Относится к исполнению IP 67.

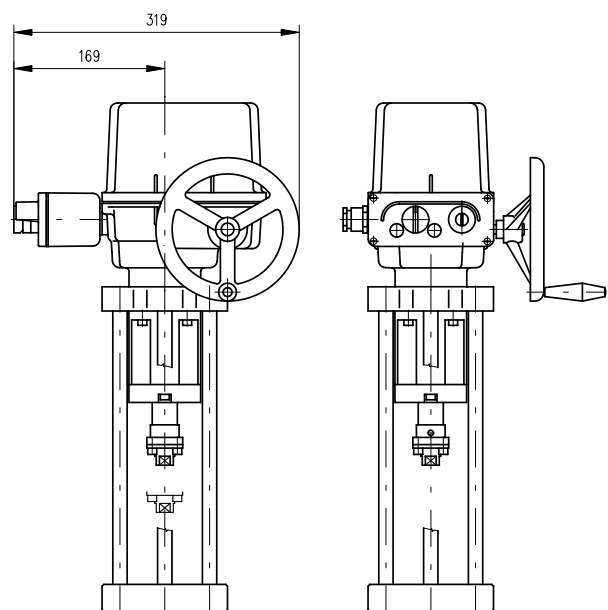
P - 1169

Исполнение электроприводов с местным управлением

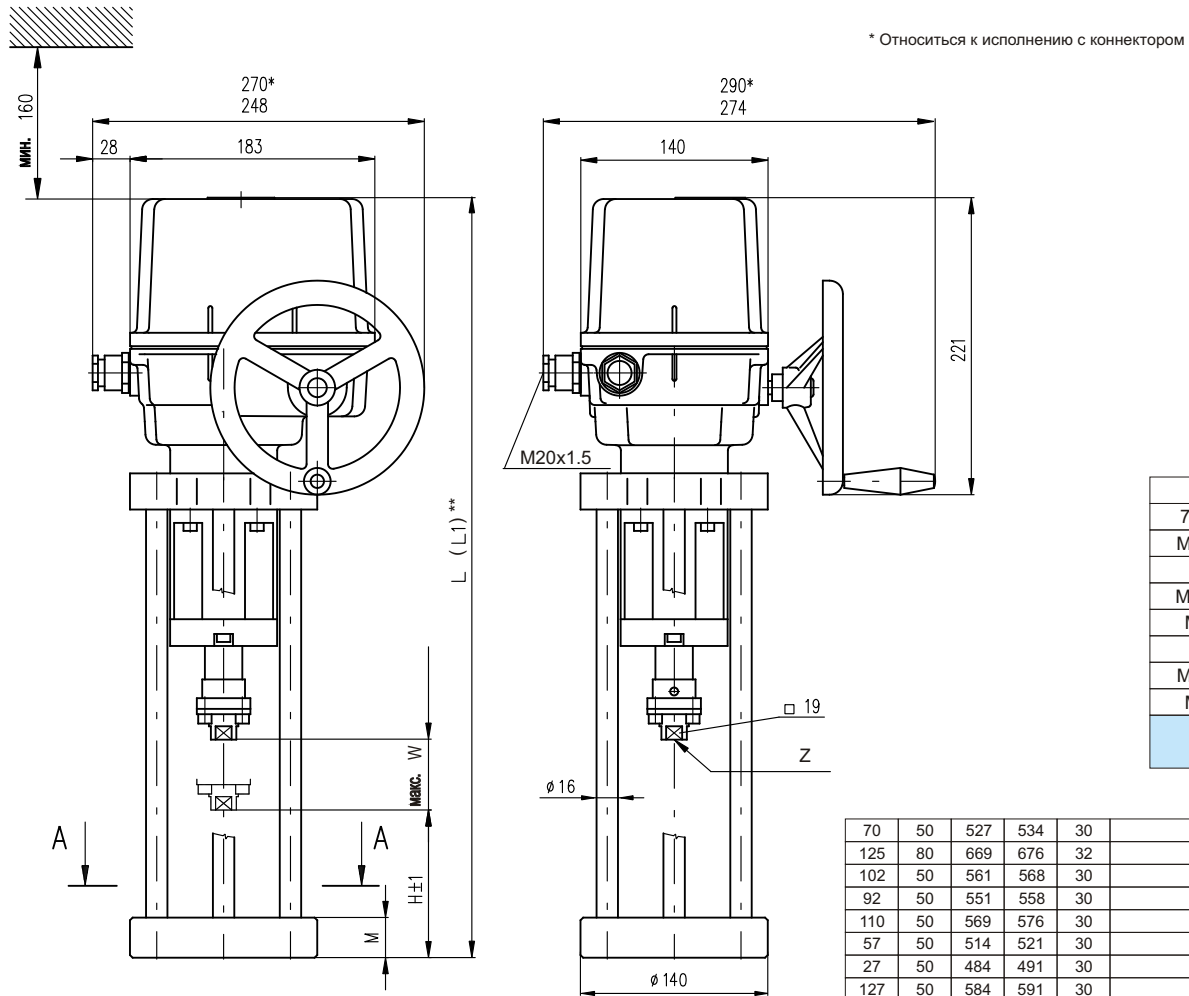


P - 1231

Исполнение электроприводов с местным управлением



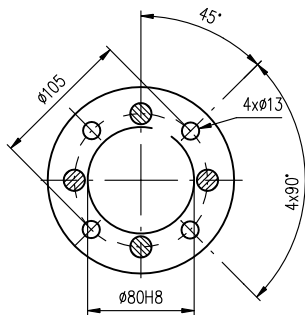
P - 1228



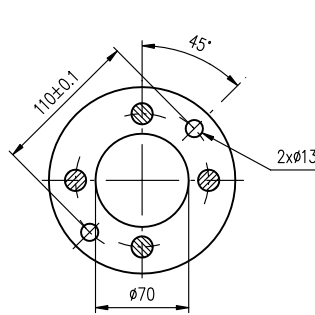
Формы присоединительных фланцев в разрезе А-А

\*\* L1 - Относится к исполнению IP 67

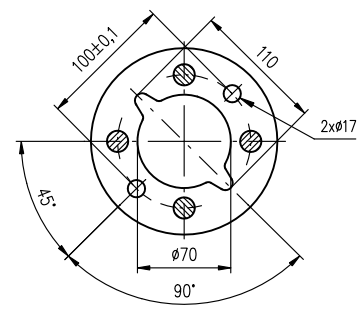
Форма прис. фланца: А



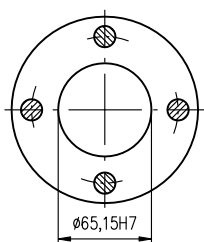
Форма прис. фланца: В



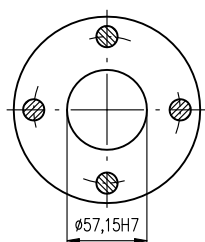
Форма прис. фланца: С



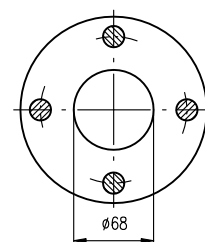
Форма прис. фланца: D



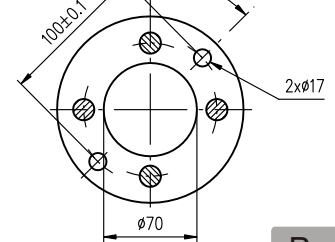
Форма прис. фланца: E



Форма прис. фланца: F



Форма прис. фланца: H



P - 1170