

## Реле перепада давления типа YNS



## ПАСПОРТ



Соответствие продукции подтверждено в форме принятия декларации о соответствии, оформленной по Единой форме

Содержание "Паспорта" соответствует техническому описанию производителя

**Содержание:**

1. Сведения об изделии .....	3
2. Назначение изделия.....	3
3. Номенклатура и технические характеристики.....	3
4. Устройство изделия.....	4
5. Правила выбора изделия, монтажа, наладки и эксплуатации .....	5
6. Комплектность.....	7
7. Меры безопасности .....	7
8. Транспортирование и хранение .....	8
9. Утилизация.....	8
10. Приемка и испытания.....	8
11. Сертификация .....	8
12. Гарантийные обязательства.....	8
13. Список комплектующих и запасных частей .....	9

## 1. Сведения об изделии

### 1.1. Наименование

#### Реле перепада давления типа YNS

### 1.2. Изготовитель

Фирма: "Saginomiya Seisakusho Inc.", Tokorozawa Plant, 1311, Aobadai, Tokorozawa City, Saitama Pref., Япония

Завод фирмы-изготовителя: "Saginomiya Seisakusho Inc.", Tokorozawa Plant, 1311, Aobadai, Tokorozawa City, Saitama Pref., Япония

### 1.3. Продавец

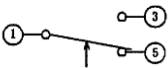
ООО "Данфосс", 143581, Российская Федерация, Московская область, Истринский район, сельское поселение Павло-Слободское, деревня Лешково, д. 217, тел. (495) 792-57-57.

## 2. Назначение изделия

Реле перепада давления YNS предназначены для применения в системах автоматизации, технологических защит и блокировок. Наиболее распространенное применение реле перепада давления - это реализация функции отслеживания работоспособности насоса. Реле отличаются высокой надежностью работы, удобством монтажа и эксплуатации.

## 3. Номенклатура и технические характеристики

Таблица 1

Тип	YNS-C106XM08		YNS-C106X	
Код для заказа	061G4080		061G4068	
Присоединение импульсных линий	2 штуцера с внешней резьбой G 1/2 "		2 штуцера с внешней резьбой под развальцовку, 1/4" flare	
Диапазон настройки уставки перепада давления	от 0,25 до 3,5 бар			
Заводская уставка (может быть перенастроена)	1,5 бар			
Дифференциал (зона возврата)	0,25±0,15 бар			
Максимальное рабочее давление	15 бар			
Испытательное давление	16,5 бар			
Среда	вода, нейтральные жидкости			
Температура окружающей среды	От -20 до +70 °С			
Температура среды	От -20 до 120 °С			
Контактная система	Однополюсной перекидной контакт (срабатывание на увеличение перепада давления) 			
Сопротивление контактов	Не более 50 Ом			
Допустимая электрическая нагрузка на контактную систему	Тип нагрузки	Напряжение 250В		Напряжение 440В
	Омическая нагрузка, cosφ=1	12 А		2 А
	Индуктивная нагрузка, cosφ=0,75	12 А		1 А
Индуктивная нагрузка, cosφ=0,42	72 А		10 А	
Электрическое соединение	кабельный ввод			
Наработка на отказ	не менее 50 000 электрических переключений при максимально допустимой нагрузке			
Класс защиты	IP 20			
Масса	0,57 кг			
Материалы, контактирующие со средой	сильфон		латунь	
	присоединительный штуцер		латунь	

### 3.1. Габаритные и присоединительные размеры

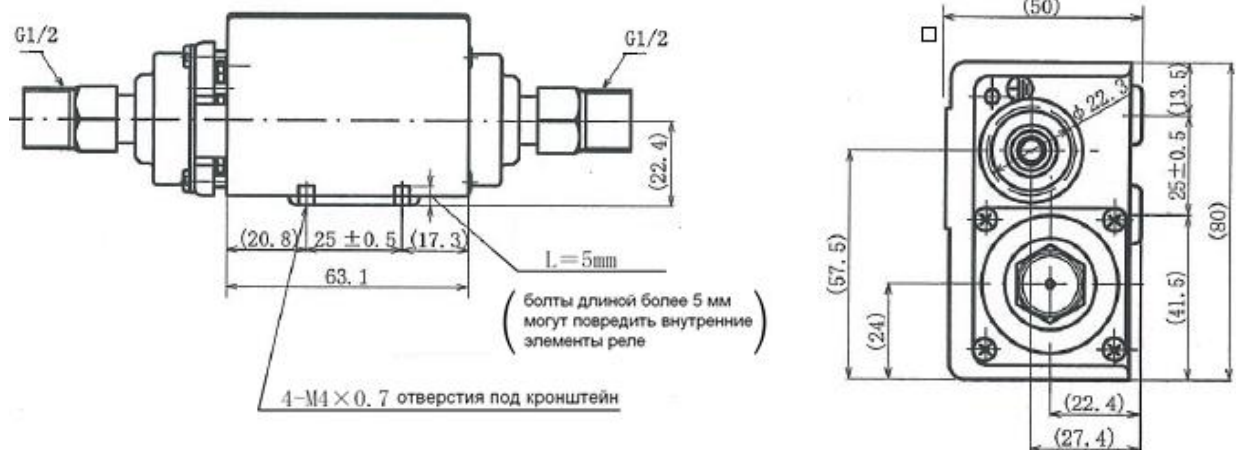


Рис.1. Габаритные и присоединительные размеры 061G4080

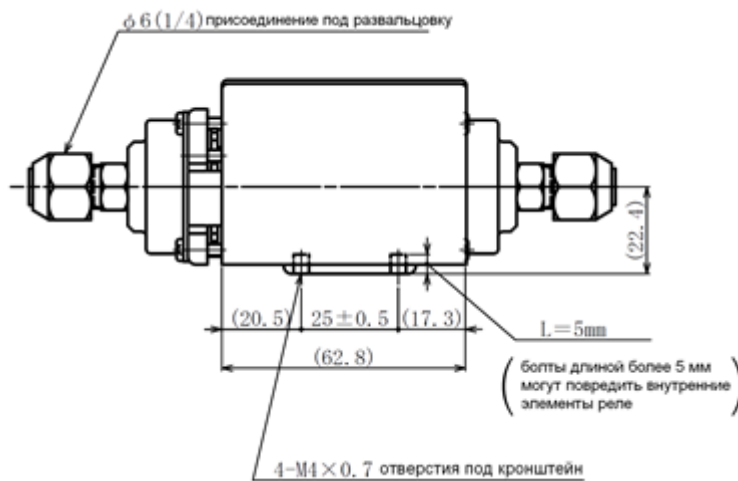


Рис.2. Габаритные и присоединительные размеры 061G4068

## 4. Устройство изделия

### Реле перепада давления

Когда разность давлений между контролируемыми точками увеличится до установленного на шкале значения, то контакты 1-3 замкнутся, а контакты 1-5 разомкнутся (рис. 3 позиция I).

При снижении разности давлений от значения, установленного на шкале настройки, минус дифференциал контакты 1-3 размыкаются и замыкаются контакты 1-5 (рис. 3 позиция II).

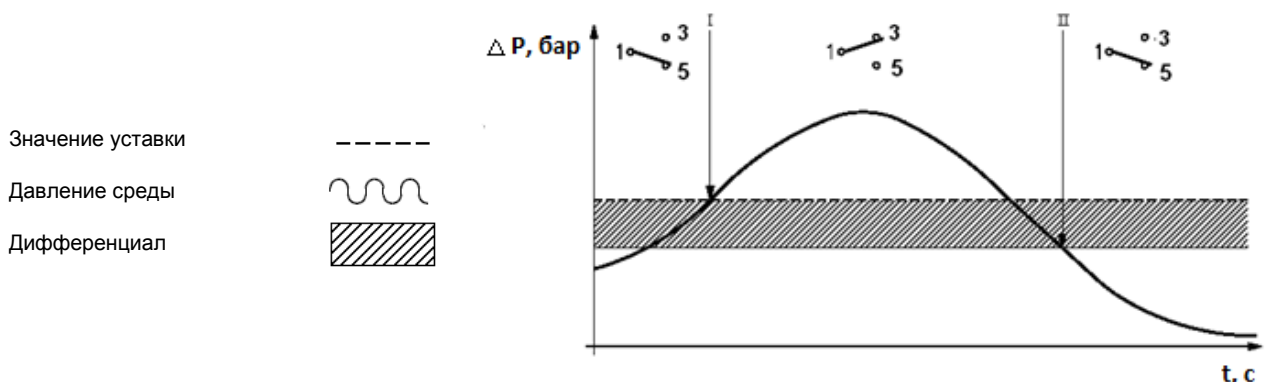


Рис. 3. Принцип действия

## 5. Правила выбора изделия, монтажа, наладки и эксплуатации

### 5.1. Выбор изделия

#### Пример

Необходимо реализовать функцию сигнализации аварии насоса.

В этом случае реле перепада давления должно передавать сигнал “авария насоса” при выходе насоса из строя и падении перепада давления создаваемого насосом ниже определенного значения. Например: устанавливаем значение уставки равным 0,3 бара, фиксированное значение дифференциала равно 0,25\* бар. Сигнал “аварии насоса” (замкнуты контакты 1 и 5) подан на устройство управления при падении перепада давления ниже 0,05 бар. Отключение сигнала “авария насоса” будет происходить при возвращении значения перепада давления выше 0,3 бар (контакты 1 и 5 разомкнуты, 1 и 3 замкнуты).

\*Фиксированный дифференциал 0,25±0,15 бар

### 5.2. Монтаж изделия

#### а. Общие положения

Для предотвращения повреждения реле монтаж должен осуществляться исключительно в соответствии с инструкцией.

При установке прибора не требуется снятие крышки реле  
Электромонтажные работы осуществляются после закрепления корпуса реле.

#### б. Монтаж

При установке реле перепада давления принципиально важно соблюдать правильную ориентацию прибора: вход высокого давления (и соответственно кабельный ввод) должен располагаться внизу, а вход низкого давления сверху. Вход для высокого давления обозначен латинскими буквами HP (см. рис. 4).

Реле перепада давления YNS должно устанавливаться на плоской стенке. Для крепления прибора на задней стенке предусмотрены 4 отверстия под болты М4. Не допускается применять болты, которые могут быть вкручены вглубь корпуса реле более чем на 5 мм – это может привести к повреждению внутренних частей реле и выходу его из строя.

Допускается устанавливать реле с помощью кронштейна. Общий вид кронштейна и расположение установочных отверстий представлены на рис. 5.

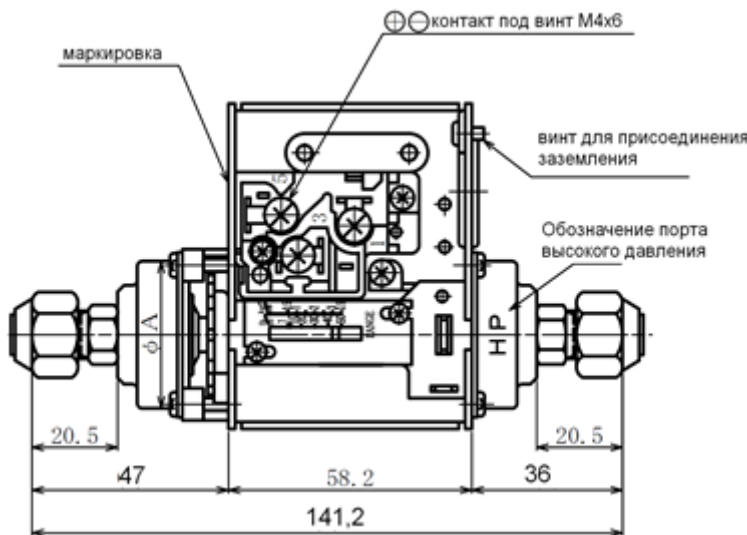
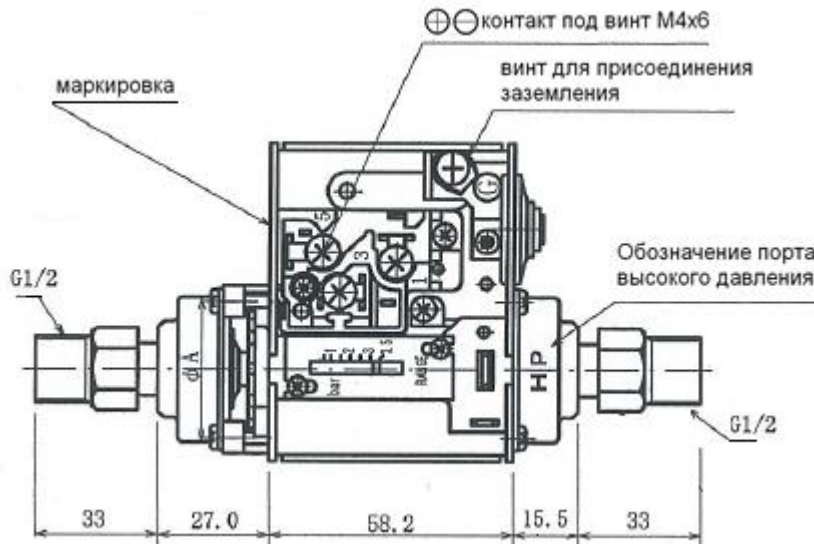


Рис. 4  
Монтаж реле

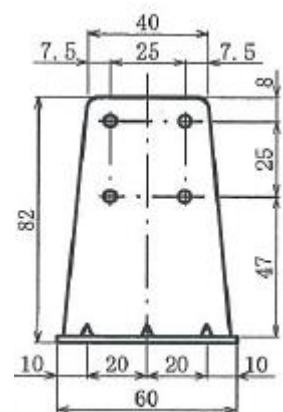


Рис. 5  
Кронштейн для крепления

Монтаж импульсных линий реле перепада давления должен осуществляться с помощью двух гаечных ключей с обязательным приложением контрусилia. Не допускается монтаж приложением усилия непосредственно к корпусу прибора.

Необходимо предпринимать меры по демпфированию сильных пульсаций. Как правило, достаточно применение демпфирующей трубки либо водонаполненной петли.

В случае установки крана на импульсной линии необходимо наличие блокировки положения крана, чтобы исключить случайное перекрытие импульсной линии в процессе работы, что может привести к аварии.

### с. Монтаж электрических присоединений

Для осуществления электрических присоединений необходимо:

1. снять верхнюю крышку реле перепада давления;
2. вынуть кабельный ввод;
3. с помощью ножа или другого острого инструмента проделать отверстие в уплотнителе, через которое пропустить соединительные провода;

4. с помощью винтовых зажимов (винты M4x6) закрепить провода электрической схемы управления;
5. к винту в основании кронштейна прикрепить провод заземления;
6. установить верхнюю крышку реле на место.

Для предотвращения явлений короткого замыкания электрическая нагрузка на контактную систему реле и любых других внешних контакторов или промежуточных реле должна выбираться с коэффициентом безопасности 0,6.

Это означает, что значение номинального тока, указанное производителем, необходимо умножать на 0,6.

Пример: если номинальная нагрузка AC15 указана 2А, то предохранитель нужно выбрать на ток равный  $0,6 \times 2 = 1,2$  А или менее.

### 5.3. Настройка изделия

Реле перепада давления YNS позволяют настраивать значение уставки переключения контактов в диапазоне от 0,25 до 3,5 бар. Значение дифференциала (зоны возврата) фиксировано и составляет  $0,25 \pm 0,15$  бар.

Настройка осуществляется с помощью диска настройки и шкалы, по которой отслеживается значение уставки.

Для осуществления настройки не требуется применения каких-либо специальных устройств – достаточно применения обычной плоской отвертки.

В процессе настройки необходимо соблюдение следующих требований:

- не допускается выход указателя шкалы за минимальное или максимальное значения, поскольку это значительно снижает точность последующей работы реле
- шкала реле дает лишь приблизительное представление о параметрах настройки; точные значения определяются с помощью дополнительных средств измерения

После настройки необходимо произвести пробное включение прибора в соответствии со следующим алгоритмом:

1. Подключите прибор к трубопроводу, открыв шаровые краны на импульсных линиях.
2. Создайте требуемое значение перепада давления в точках присоединения импульсных линий (необходимо наличие манометров на трубопроводе). Это можно сделать включив в работу насос.
3. При достижении установленного значения перепада давления замыкаются контакты 1 и 3
4. Понижьте перепад давления в точках отбора, для чего можно отключить насос.
5. При понижении перепада давления ниже значения уставки минус дифференциал должны замкнуться контакты 1 и 5.

## 6. Комплектность

В комплект поставки входит:

- Реле перепада давления;
- инструкция.

## 7. Меры безопасности

Не допускается разборка и демонтаж реле давления при наличии давления в системе.

Необходимо предотвращать возможные перегрузки реле во время эксплуатации. Если реле подверглось воздействию среды с параметрами, превосходящими допустимые, указанные в паспорте, то его следует заменить.

Не рекомендуется установка реле давления на среды, содержащие абразивные компоненты.

Реле давления должны использоваться строго по назначению в соответствии с указанием в технической документации.

К обслуживанию реле допускается персонал, изучивший их устройство и правила техники безопасности.

Все работы по монтажу, демонтажу и обслуживанию реле необходимо производить с применением соответствующих инструментов.

Необходимо производить осмотр реле на предмет протечек с периодичностью не реже 1 раза в 6 месяцев, а также после каждого срабатывания при использовании реле в системах защиты.

Необходимо проводить периодическую проверку работоспособности реле давления.

Не допускается самостоятельная разборка реле – его конструкция не требует снятия верхней крышки в течение монтажа и эксплуатации.

Не допускается самостоятельный ремонт реле.

## **8. Транспортирование и хранение**

Транспортирование и хранение реле перепада давления YNS осуществляются в соответствии с требованиями ГОСТ Р 51908-2002 (п.п.4-5).

## **9. Утилизация**

Утилизация изделия производится в соответствии с установленным на предприятии порядком (переплавка, захоронение, перепродажа), составленным в соответствии с Законами РФ №96-ФЗ “Об охране атмосферного воздуха”, №89-ФЗ “Об отходах производства и потребления”, №52-ФЗ “Об санитарно-эпидемиологическом благополучии населения”, а также другими российскими и региональными нормами, актами, правилами, распоряжениями и пр., принятыми во исполнение указанных законов.

## **10. Приемка и испытания**

Продукция, указанная в данном паспорте изготовлена, испытана и принята, в соответствии с действующей технической документацией фирмы-изготовителя.

## **11. Сертификация**

Соответствие реле давления типа YNS подтверждено в форме принятия декларации о соответствии, оформленной по Единой форме.

Имеется декларация о соответствии ТС № RU Д-ДК.ГА02.В.03368, срок действия с 26.07.2016 по 25.07.2021.

## **12. Гарантийные обязательства**

Изготовитель/продавец гарантирует соответствие реле перепада давления YNS техническим требованиям при соблюдении потребителем условий транспортировки, хранения и эксплуатации.

Гарантийный срок эксплуатации и хранения составляет - 12 месяцев с даты продажи, указанной в транспортных документах, или 18 месяцев с даты производства.

Срок службы реле перепада давления YNS при соблюдении рабочих диапазонов согласно паспорту/инструкции по эксплуатации и проведении необходимых сервисных работ – 10 лет с даты продажи, указанной в транспортных документах.



## 13. Список комплектующих и запасных частей

Название	Код для заказа	Фото	Описание
Демпферная трубка	060-016966		<b>Внимание! Для реле перепада давления с кодом для заказа 061G4080.</b> Трубка из нержавеющей стали длиной 1м, присоединение G 1/2, в комплекте с накидными гайками