

ТЕХНИЧЕСКИЙ ПАСПОРТ ИЗДЕЛИЯ



Производитель: VALTEC s.r.l., Via Pietro Cossa, 2, 25135-Brescia, ITALY



**КЛАПАН ПРЕДОХРАНИТЕЛЬНЫЙ,
МАЛОПОДЪЕМНЫЙ, ПРУЖИННЫЙ,
РЕГУЛИРУЕМЫЙ, ПРЯМОГО ДЕЙСТВИЯ,
МУФТОВЫЙ, С ВОЗМОЖНОСТЬЮ РУЧНОГО
ОТКРЫВАНИЯ («ПРОДУВКИ»)**



Модель: **VT.1831**

ПС -46272

Паспорт разработан в соответствии с требованиями ГОСТ 2.601

ТЕХНИЧЕСКИЙ ПАСПОРТ ИЗДЕЛИЯ

1. Назначение и область применения

- 1.1. Клапан предназначен для сброса рабочей среды в атмосферу или в отводящий трубопровод при превышении настроечного давления рабочей среды в подводящем трубопроводе.
- 1.2. Клапан может применяться в качестве арматуры безопасности паровых и водогрейных котлов, сосудов, работающих под давлением, напорных трубопроводов.
- 1.3. В качестве рабочей среды может использоваться вода, водяной пар, воздух, гликолевые растворы (50%), природный газ, СУГ и другие жидкие и газообразные среды, нейтральные по отношению к материалам клапана.
- 1.4. Клапан соответствует требованиям ГОСТ 12.2.085, ГОСТ 24570, ГОСТ 31294, ГОСТ 12532.
- 1.5. Клапан имеет безрычажное устройство принудительного открывания для проверки срабатывания и предотвращения залипания золотника.
- 1.6. Давление срабатывания клапана может настраиваться в пределах диапазона, указанного в таблице технических характеристик.

2. Технические характеристики

№	Характеристика	Значения для номинального диаметра					
		1/2"	3/4"	1"	1 1/4"	1 1/2"	2"
1	Рабочее давление, бар	16	16	16	16	16	16
2	Диапазон давлений настройки ¹ (Pн), бар	1÷12	1÷12	1÷12	1÷12	1÷12	1÷12
3	Заводское значение давления настройки, бар	3	3	3	3	3	3
4	Максимальная температура рабочей среды, °С	150	150	150	150	150	150
5	Диаметр седла, мм	13	19	25	31	38	48
6	Площадь седла, мм ²	133	283	490	754	1134	1809
7	Расчетная высота подъема золотника, мм	0,65	0,95	1,25	1,55	1,9	2,4
8	Расчетная площадь сечения проточной части, мм ²	27	57	98	151	227	362
9	Давление полного открытия,	+10% к давлению настройки					
10	Давление закрытия,	-10% к давлению настройки					

Паспорт разработан в соответствии с требованиями ГОСТ 2.601

ТЕХНИЧЕСКИЙ ПАСПОРТ ИЗДЕЛИЯ

11	Допускаемое давление за клапаном ² ,	10% от давления настройки					
12	Допускаемая протечка на клапане при рабочем давлении, см ³ /мин	0	0	0	0	0	0
13	Тепловая мощность защищаемой водяной системы, кВт, при настройке давлении ³						
13.1	- 3 бара	23	39	75	133	196	303
13.2	- 6 бар	39	66	128	228	332	519
13.3	- 9 бар	55	93	180	320	471	729
13.4	- 12 бар	70	120	232	411	604	935
14	Средний полный срок службы, лет	15	15	15	15	15	15

- 1- максимальное устанавливаемое давление, при котором клапан закрыт и обеспечивает герметичность системы (при отсутствии давления в отводящем трубопроводе);
 2- максимально допустимое давление в отводящем трубопроводе (противодавление), при котором клапан сохраняет свои настроечные характеристики.
 3- при отсутствии избыточного давления в отводящем трубопроводе.

3. Коэффициенты расхода для газов и жидкостей

(отношение фактической пропускной способности к пропускной способности, рассчитанной без учета сопротивления клапана)

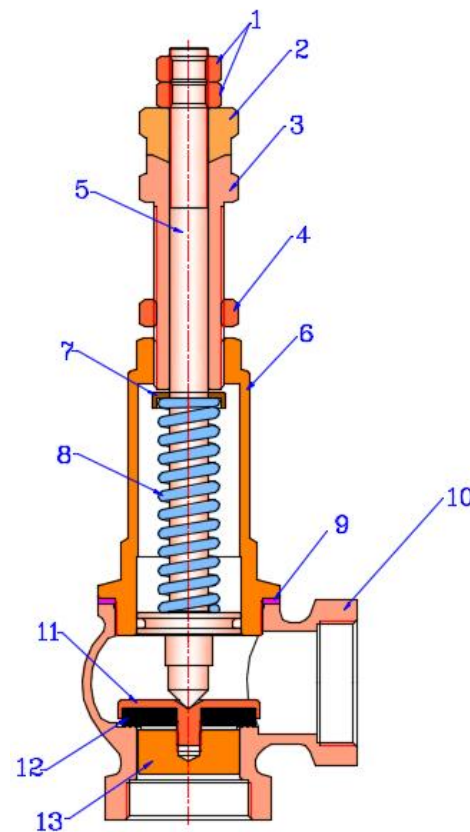
Давление настройки, бар	Коэффициент расхода для номинального диаметра:					
	1/2"	3/4"	1"	1 1/4"	1 1/2"	2"
1,0	0,142	0,113	0,127	0,146	0,143	0,139
2,0	0,14	0,111	0,125	0,144	0,141	0,137
3,0	0,137	0,109	0,122	0,141	0,138	0,134
4,0	0,136	0,109	0,121	0,14	0,137	0,133
5,0	0,136	0,108	0,121	0,14	0,136	0,133
6,0	0,136	0,108	0,121	0,14	0,136	0,133
7,0	0,136	0,108	0,121	0,14	0,136	0,133
8,0	0,135	0,108	0,12	0,139	0,136	0,132

Паспорт разработан в соответствии с требованиями ГОСТ 2.601

ТЕХНИЧЕСКИЙ ПАСПОРТ ИЗДЕЛИЯ

9,0	0,135	0,108	0,12	0,139	0,136	0,132
10,0	0,135	0,108	0,12	0,139	0,135	0,132
11,0	0,135	0,108	0,12	0,138	0,135	0,132
12,0	0,134	0,107	0,12	0,138	0,135	0,131

4. Устройство и принцип работы



Клапан состоит из корпуса 10, в котором расположен золотник (тарелка) 11 с прокладкой 12. Золотник через шток 5 подпружинен пружиной 8, расположенной в стакане 6, защищающем пружину от внешних воздействий. При помощи регулировочной втулки 3 с контрящей гайкой 4 можно регулировать степень предварительного сжатия пружины, изменяя положение упорной шайбы 7. Втулка принудительного открытия 2 взаимодействует с волнообразной поверхностью торца регулировочной втулки 3, обеспечивая возможность принудительного сжатия пружины. Втулка 2 удерживается на штоке парой гаек 1. Превышение давления настройки вызывает сжатие пружины и открытие золотника со сбросом среды через выходной патрубок. Тарелка золотника 11 центрируется с помощью крестообразной направляющей 13. Между стаканом и корпусом расположена уплотняющая прокладка 9.

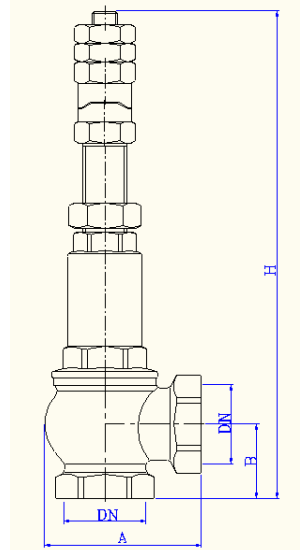
Паспорт разработан в соответствии с требованиями ГОСТ 2.601

ТЕХНИЧЕСКИЙ ПАСПОРТ ИЗДЕЛИЯ

5. Материалы основных деталей

Позиция	Деталь	Материал
1	Гайки крепления «подрывной втулки»	Латунь CW614N
2	Втулка принудительного открытия	
3	Регулировочная втулка	
4	Контрящая гайка	
5	Шток	
6	Стакан	1/2"-1" Латунь CW617N Более 1"-бронза БрОЦС5-5-5
7	Упорная шайба	Латунь CW614N
8	Пружина	Сталь оцинкованная С72
9	Прокладка	Тефлон PTFE
10	Корпус	1/2"-1" Латунь CW617N Более 1"-бронза БрОЦС5-5-5
11	Тарелка золотника	Латунь CW614N
12	Прокладка золотника	FPM (витон)
13	Крестовина	Латунь CW614N

6. Номенклатура и габаритные размеры



DN	A, мм	B, мм	H, мм	Вес, г
1/2"	51	24	157	417
3/4"	60	32	188	706
1"	74	40	210	1099
1 1/4"	90	50	265	1950
1 1/2"	105	54	322	3083
2"	130	65	356	5167

Паспорт разработан в соответствии с требованиями ГОСТ 2.601

ТЕХНИЧЕСКИЙ ПАСПОРТ ИЗДЕЛИЯ

7. Основные положения по расчету

7.1. Давление настройки клапана вычисляется по формуле:

$$P_n = 1,1P_p + P_T + P_B,$$

где P_p – расчетное избыточное давление в системе;

P_T – потери давления на участке подводящего к клапану трубопровода;

P_B – противодавление на выходе из клапана (при сбросе в атмосферу =0).

7.2. Расход воздуха через клапан

ρ , кг/м ³	P_n , бар	Расход воздуха в кг/час.:					
		1/2"	3/4"	1"	1 1/4"	1 1/2"	2"
2,33	1,0	28,13	47,81	93,03	164,45	242,02	375,36
3,50	2,0	38,15	64,62	125,99	223,16	328,34	509,02
4,66	3,0	44,63	75,85	146,98	261,2	384,13	595,14
5,83	4,0	50,15	85,87	165,03	293,59	431,69	668,68
6,70	5,0	53,91	91,44	177,37	315,56	460,61	718,72
8,16	6,0	59,38	100,73	195,4	347,62	507,41	791,74
9,33	7,0	63,24	107,28	208,09	370,2	540,37	843,17
10,49	8,0	66,22	113,16	217,68	387,69	569,97	882,68
11,66	9,0	69,4	118,6	228,15	406,34	597,39	925,15
12,83	10,0	72,35	123,64	237,84	423,61	618,2	964,46
14,00	11,0	75,1	128,34	246,88	436,55	641,7	1001,13
15,16	12,0	77,08	131,48	255,29	451,41	663,54	1027,35

7.3. Расход насыщенного пара через клапан

ρ , кг/м ³	P_n , бар	Расход насыщенного пара в кг/час.:					
		1/2"	3/4"	1"	1 1/4"	1 1/2"	2"
1,109	1,0	19,2	32,63	63,49	112,23	165,17	256,16
1,621	2,0	28,02	47,46	92,53	163,9	241,14	373,84
2,124	3,0	36,25	61,6	119,37	212,12	311,95	483,31
2,61	4,0	44,59	76,34	146,73	261,03	383,82	594,53
3,111	5,0	53,33	90,47	175,48	312,18	455,69	711,04
3,6	6,0	61,97	105,12	203,89	362,73	529,47	826,17
4,09	7,0	70,61	119,78	232,33	413,33	603,32	941,4
4,51	8,0	78,07	133,41	256,63	457,07	671,97	1040,64
5,051	9,0	87,08	148,82	286,28	509,87	749,6	1160,86
5,54	10,0	95,65	163,46	314,45	560,05	817,31	1275,09
6,03	11,0	104,23	178,12	342,65	605,88	890,6	1389,44
6,5	12,0	111,8	190,7	370,27	654,73	962,42	1490,1

7.4. Расход воды (при 20°C) через клапан.

P_n , бар	Расход воды в кг/час.:					
	1/2"	3/4"	1"	1 1/4"	1 1/2"	2"
1,0	852,48	1449,09	2819,64	4984,09	7335,21	11376,44
2,0	1188,61	2013,05	3924,77	6952,01	10228,47	15857,23
3,0	1424,55	2421,05	4691,48	8337,05	12260,73	18995,78
4,0	1632,92	2795,59	5372,85	9558,52	14054,88	21770,75
5,0	1825,66	3096,89	6007,03	10686,75	15599,13	24340,44
6,0	1999,91	3392,47	6580,37	11706,75	17087,99	26663,62

Паспорт разработан в соответствии с требованиями ГОСТ 2.601

ТЕХНИЧЕСКИЙ ПАСПОРТ ИЗДЕЛИЯ

7,0	2160,15	3664,29	7107,61	12644,74	18457,14	28800
8,0	2292,32	3917,29	7535,56	13421,23	19731,51	30557
9,0	2431,37	4154,91	7992,67	14235,37	20928,43	32410,59
10,0	2562,89	4379,66	8425,01	15005,4	21898,29	34163,76
11,0	2687,98	4593,42	8836,23	15624,57	22967,12	35831,26
12,0	2786,71	4753,25	9229,14	16319,33	23988,38	37141,01

7.5. По требованиям п.5.1. ГОСТ 24570, **необходимая пропускная способность** клапанов для водогрейных котлов определяется из условий пропуски вскипевшего теплоносителя:

$G > Q/\gamma$, где:

G – суммарная пропускная способность клапанов, кг/час;

Q – теплопроизводительность котла, Вт;

γ – теплота испарения, кДж/кг.

7.6. Для паровых котлов пропускная способность клапана должна обеспечивать пропуск пара в количестве паропроизводительности установки.

8. Указания по монтажу

8.1. Клапан должен монтироваться в вертикальном положении, таким образом, чтобы регулировочный винт находился наверху.

8.2. Площадь сечения отводной трубы должна быть не меньше двойной площади сечения седла предохранительного клапана.

8.3. Устройство запорных устройств на подводящем к клапану трубопроводе не допускается.

8.4. Клапан должен устанавливаться на расстоянии не более, чем 1 м от защищаемого агрегата.

8.5. Подключение отводящего трубопровода к системе дренажа или канализации допускается производить только с разрывом струи.

8.6. При расположении на одном патрубке нескольких предохранительных клапанов, площадь поперечного сечения патрубка должна быть не менее 1,25 суммарной площади сечения седел клапанов.

8.7. Отбор рабочей среды от подводящих к клапану трубопроводов не допускается.

8.8. При монтаже клапан следует руководствоваться указаниями МП 73.13330.2012.

9. Указания по эксплуатации и техническому обслуживанию

9.1. Клапан должен эксплуатироваться при давлении и температуре, изложенных в таблице технических характеристик.

9.2. Настройка клапана на необходимое давление срабатывания производится на гидравлическом стенде или на смонтированной системе при ее опрессовке.

При этом срабатывание клапана необходимо проверить не менее 5 раз.

9.3. Настроечное положение регулировочной втулки фиксируется затяжкой

ТЕХНИЧЕСКИЙ ПАСПОРТ ИЗДЕЛИЯ

контрящей гайки. После затяжки гайки необходимо повторно произвести испытание клапана на срабатывание.

9.4. В связи с изменениями физических свойств пружины с течением времени, перенастройку клапана следует проводить не реже, чем через 12 месяцев.

9.5. Для принудительного открытия клапана («продувки») необходимо рожковым ключом соответствующего размера повернуть на ¼ оборота втулку принудительного открытия. При этом следует принять меры против того, чтобы рабочая среда не вызвала термического воздействия на работника, окружающий персонал и электропроводку.

10. Условия хранения и транспортировки

10.1. Изделия должны храниться в упаковке предприятия – изготовителя по условиям хранения 3 по ГОСТ 15150.

10.2. Транспортировка изделий должна осуществляться в соответствии условиями 5 по ГОСТ 15150.

11. Возможные неисправности и способы их устранения

Неисправность	Причина	Способ устранения
Клапан после срабатывания начинает пропускать рабочую среду	Попадание механических частиц под прокладку золотника	Разобрать клапан. Очистить седло золотника.
Клапан срабатывает каждый раз на разном давлении	Пружина изменила свои физические свойства	Заменить пружину

12. Утилизация

12.1. Утилизация изделия (переплавка, захоронение, перепродажа) производится в порядке, установленном Законами РФ от 04 мая 1999 г. № 96-ФЗ "Об охране атмосферного воздуха" (с изменениями и дополнениями), от 24 июня 1998 г. № 89-ФЗ (с изменениями и дополнениями) "Об отходах производства и потребления", от 10 января 2002 № 7-ФЗ « Об охране окружающей среды» (с изменениями и дополнениями), а также другими российскими и региональными нормами, актами, правилами, распоряжениями и пр., принятыми во использование указанных законов.

12.2. Содержание благородных металлов: **нет**

13. Гарантийные обязательства

13.1. Изготовитель гарантирует соответствие изделия требованиям безопасности, при условии соблюдения потребителем правил использования, транспортировки, хранения, монтажа и эксплуатации.

13.2. Гарантия распространяется на все дефекты, возникшие по вине завода-изготовителя.

13.3. Гарантия не распространяется на дефекты, возникшие в случаях:

ТЕХНИЧЕСКИЙ ПАСПОРТ ИЗДЕЛИЯ

- нарушения паспортных режимов хранения, монтажа, испытания, эксплуатации и обслуживания изделия;
- ненадлежащей транспортировки и погрузо-разгрузочных работ;
- наличия следов воздействия веществ, агрессивных к материалам изделия;
- наличия повреждений, вызванных пожаром, стихией, форс - мажорными обстоятельствами;
- повреждений, вызванных неправильными действиями потребителя;
- наличия следов постороннего вмешательства в конструкцию изделия.

13.4.Производитель оставляет за собой право внесения изменений в конструкцию, улучшающие качество изделия при сохранении основных эксплуатационных характеристик.

14. Условия гарантийного обслуживания

14.1.Претензии к качеству товара могут быть предъявлены в течение гарантийного срока.

14.2.Неисправные изделия в течение гарантийного срока ремонтируются или обмениваются на новые бесплатно. Решение о замене или ремонте изделия принимает сервисный центр. Замененное изделие или его части, полученные в результате ремонта, переходят в собственность сервисного центра

14.3.Затраты, связанные с демонтажом, монтажом и транспортировкой неисправного изделия в период гарантийного срока Покупателю не возмещаются.

14.4.В случае необоснованности претензии, затраты на диагностику и экспертизу изделия оплачиваются Покупателем.

14.5.Изделия принимаются в гарантийный ремонт (а также при возврате) полностью укомплектованными

**Valtec s.r.l.
Amministratore
Delegato**

ТЕХНИЧЕСКИЙ ПАСПОРТ ИЗДЕЛИЯ

ГАРАНТИЙНЫЙ ТАЛОН № _____

Наименование товара

КЛАПАН ПРЕДОХРАНИТЕЛЬНЫЙ

№	Модель	Ду,мм	Кол-во
1	VT.1831		
2			

Название и адрес торговой организации _____

Дата продажи _____ Подпись продавца _____

Штамп или печать
торговой организации

Штамп о приемке

С условиями гарантии СОГЛАСЕН:

ПОКУПАТЕЛЬ _____ (подпись)

Гарантийный срок - Десять лет (Сто двадцать месяцев) с даты продажи конечному потребителю

По вопросам гарантийного ремонта, рекламаций и претензий к качеству изделий обращаться в сервисный центр по адресу: : г.Санкт-Петербург, ул. Профессора Качалова, дом 11, корпус 3, литер «А», тел/факс (812)3247750

При предъявлении претензии к качеству товара, покупатель представляет следующие документы:

1. Заявление в произвольной форме, в котором указываются:
 - название организации или Ф.И.О. покупателя, фактический адрес и контактные телефоны;
 - название и адрес организации, производившей монтаж;
 - основные параметры системы, в которой использовалось изделие;
 - краткое описание дефекта.
2. Документ, подтверждающий покупку изделия (накладная, квитанция).
3. Акт гидравлического испытания системы, в которой монтировалось изделие.
4. Настоящий заполненный гарантийный талон.

Отметка о возврате или обмене товара:

Дата: «__» _____ 20__ г. Подпись _____